

BASENY PŁYTKOWANE - SKIMMERY 15 L Z ABS

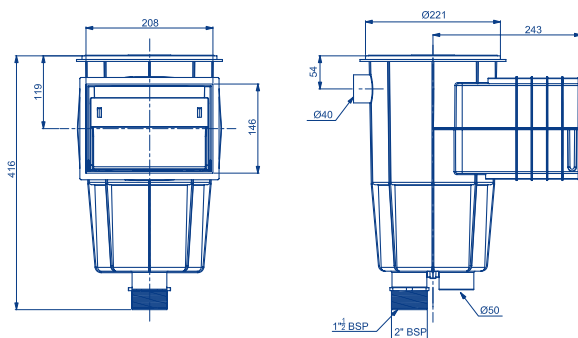
Wszystkie zewnętrzne części skimmerów są odporne na działanie promieni UV. Wykonane z białego ABS z cichą klapką i zatyczką regulującą odpływ wody. Zalecany przepływ: 5000 l/h. Przyłącze zasysania: 1 1/2" gwint wewnętrzny i 2" gwint zewnętrzny. Przyłącze spustu: Ø50 mm. Przelew awaryjny: Ø40 mm. W komplecie koszyk spełniający rolę prefiltra. Zalecane jest instalowanie jednego skimmera na każde 25 m² powierzchni wody.

Ze standardowym wlewem



Z pokrywką okrągłą
Z pokrywką kwadratową

Kod	Cena EUR	Waga kg	Objętość m ³
00249	39,25	2.95	0.059
00250	42,78	3.15	0.059



Z poszerzonym wlewem

Z pokrywką okrągłą
Z pokrywką kwadratową

Kod	Cena EUR	Waga kg	Objętość m ³
00251	65,75	4.47	0.12
00252	69,34	3.00	0.12

