



POMPY SAMOZASYSAJĄCE

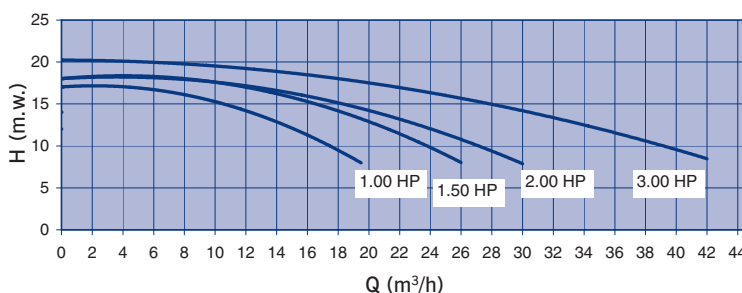
COLUMBIA



Wysokiej wydajności pompy do basenów prywatnych. Charakteryzują się cichą pracą przy stosunkowo niskiej temperaturze działania. Dostępne są modele jedno- i trójfazowe o mocach od 1 do 3 HP. Posiadają wysokiej jakości łożyska i uszczelnienia mechaniczne, a także łatwą do otwierania pokrywę prefiltra. Istnieje możliwość odciążania silnika bez ingerencji w układ hydrauliczny pompy. Podane poniżej wydajności przyjęto dla 10 m słupa wody.

Modele:	Kod	Cena EUR	Waga kg	Objętość m ³
Jednofazowe				
17,500 l/h 0.9 kW (1 HP) 230 V II	32772	747,81	19.2	0.183
24,000 l/h 1.1 kW (1,5 HP) 230 V II	32774	762,67	23.4	0.183
27,000 l/h 1.5 kW (2 HP) 230 V II	32776	806,93	23.6	0.183
40,000 l/h 2.2 kW (3 HP) 230 V II	32778	1019,75	28.6	0.183
Trójfazowe				
17,500 l/h 0.96 kW (1 HP) 230/400 V III	32773	757,18	19.4	0.183
24,000 l/h 1.1 kW (1,5 HP) 230/400 V III	32775	770,95	21.7	0.183
27,000 l/h 1.5 kW (2 HP) 230/400 V III	32777	794,34	21.8	0.183
40,000 l/h 2.2 kW (3 HP) 230/400 V III	32779	962,86	24.0	0.183

Wszystkie pompy COLUMBIA posiadają silniki ATB.



VICTORIA PLUS

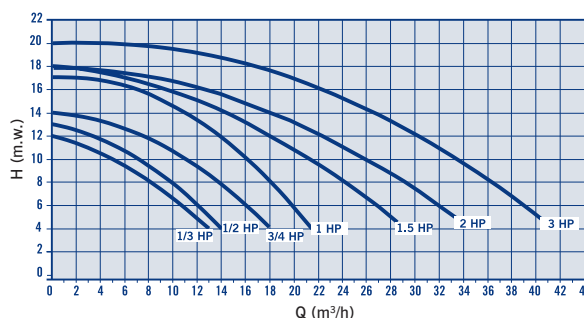


new

Nowy model pomp zastępujący dwa poprzednie modele: VICTORIA i SPRINT. Dzięki zastosowaniu nowego systemu uszczelnień pompy tej serii charakteryzują się cichą pracą. Posiadają również łatwą do otwierania pokrywę prefiltra oraz kosz dużej pojemności. Zabezpieczenie silnika: IP-55. Podane poniżej wydajności przyjęto dla 8 m słupa wody (pompy o mocach 1/2 i 1/3 HP) oraz 10 m (pompy od 3/4 HP).

	Kod	Cena EUR	Waga kg	Objętość m ³
10,000 l/h 0.37 kW (1/2 HP) 230 V II	38769	381,46	13.0	0.071
10,000 l/h 0.43 kW (1/2 HP) 230/400 V III	38770	363,96	13.0	0.071
11,000 l/h 0.61 kW (3/4 HP) 230 V II	38771	384,47	14.0	0.071
11,000 l/h 0.60 kW (3/4 HP) 230/400 V III	38772	374,86	14.0	0.071
16,000 l/h 0.78 kW (1 HP) 230 V II	38773	398,29	15.0	0.071
16,000 l/h 0.76 kW (1 HP) 230/400 V III	38774	387,74	15.0	0.071
21,500 l/h 1.10 kW (1.5 HP) 230 V II	38775	447,92	17.0	0.071
21,500 l/h 1.10 kW (1.5 HP) 230/400 V III	38776	433,56	17.0	0.071
26,000 l/h 1.50 kW (2 HP) 230 V II	38777	464,85	18.0	0.071
26,000 l/h 1.46 kW (2 HP) 230/400 V III	38778	447,89	18.0	0.071
34,000 l/h 2.20 kW (3 HP) 230 V II	38779	507,24	19.0	0.071
34,000 l/h 2.20 kW (3 HP) 230/400 V III	38780	504,13	19.0	0.071

Charakterystyki pomp

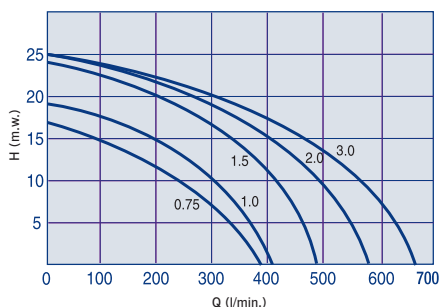


POMPY SAMOZASYSAJĄCE
Pompy TX

Nowy model pomp wysokiej wydajności i cichej pracy dzięki zastosowaniu gumowych amortyzatorów. Przeznaczone w szczególności dla systemowych instalacji dennego czyszczenia basenu, dysz masażu w wannach SPA oraz innych instalacji Pokrywa prefiltra - wykonana z materiałów o podwyższonej wytrzymałości - mocowana za pomocą obejmy. Przyłącza o średnicy 63 mm; węglowe uszczelnienia mechaniczne. Dostarczane w komplecie z zaworem zwrotnym. Podane poniżej wydajności przyjęto dla 8 m słupa wody.



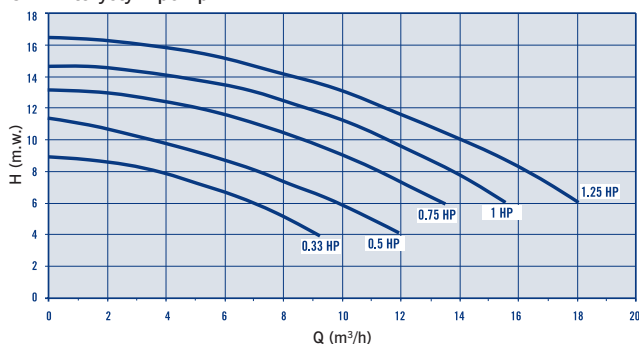
	Kod	Cena EUR	Waga kg	Objętość m ³
TX ¾ - 15,900 l/h 0.55 kW (¾ HP) 220/240 V II	41337	na zapytanie	19.0	0.072
TX 1.0 - 18,600 l/h 0.74 kW (1 HP) 220/240 V II	41338	na zapytanie	21.0	0.072
TX 1.5 - 24,600 l/h 1.1 kW (1.5 HP) 220/240 V II	41339	na zapytanie	21.0	0.072
TX 2.0 - 30,180 l/h 1.47 kW (2 HP) 220/240 V II	41340	na zapytanie	25.0	0.072
TX 3.0 - 36,600 l/h 2.20 kW (3HP) 220/240 V II	41341	na zapytanie	-	0.072
TX ¾ - 15,900 l/h 0.55 kW (¾ HP) 230/415 V III	41342	na zapytanie	-	0.072
TX 1.0 - 18,600 l/h 0.74 kW (1 HP) 230/415 V III	41343	na zapytanie	-	0.072
TX 1.5 - 24,600 l/h 1.1 kW (1.5 HP) 230/415 V III	41344	na zapytanie	19.30	0.072
TX 2.0 - 30,180 l/h 1.47 kW (2 HP) 230/415 V III	41345	na zapytanie	-	0.072

Charakterystyki pomp

SENA

Pompy SENA posiadają oznaczenie GS i zabezpieczenie silnika IP-55. Wszystkie części będące w kontakcie z wodą wykonane są ze stali nierdzewnej AISI-316. Wydajność pomp mierzona przy wysokości słupa wody 6 m dla pomp 1/3 HP i 1/2 HP oraz 10 m dla pomp ¾ HP i mocniejszych.



	Kod	Cena EUR	Waga kg	Objętość m ³
7,000 l/h. 1/3 HP. 230 V II	25461	267,95	10.20	0.055
8,500 l/h. 1/2 HP. 230 V II	25462	277,24	10.20	0.055
9,000 l/h. ¾ HP. 230 V II	25463	289,93	11.65	0.055
9,000 l/h. ¾ HP. 230/400 V III	25464	289,93	11.40	0.055
11,800 l/h. 1 HP. 230 V II	25465	297,53	12.75	0.055
11,800 l/h. 1 HP. 230/400 V III	25466	297,53	13.00	0.055
14,000 l/h. 1.25 HP. 230 V II	25467	314,07	13.75	0.055
14,000 l/h. 1.25 HP. 230/400 V III	25468	314,07	13.55	0.055

Charakterystyki pomp


POMPY SAMOZASYSAJĄCE

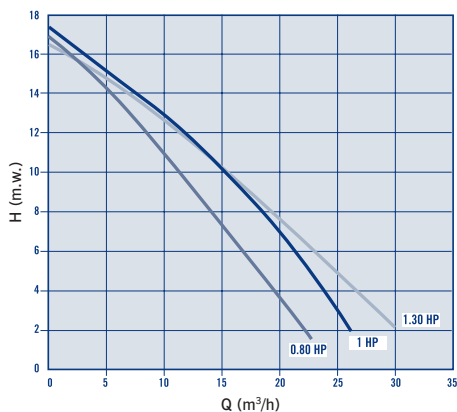
SUPER SPRINT



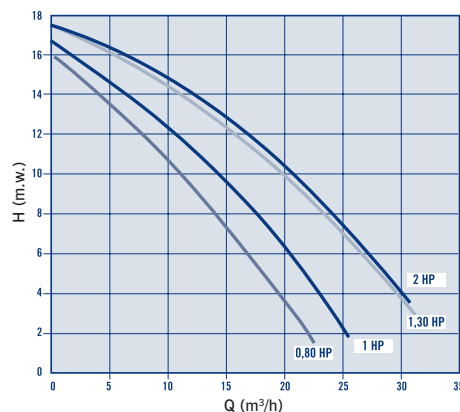
Pompy SUPER SPRINT posiadają opatentowany system chłodzenia wodą. Głośność pracy pompy została zredukowana dzięki zastosowaniu gumowych amortyzatorów oraz dzięki braku łożysk kulowych. Pompy charakteryzują się długą żywotnością oraz wysoką wydajnością pracy. Posiadają zabezpieczenie silnika IP-54 i kosz prefiltra o dużej pojemności. Wydajność pompy mierzona przy wysokości słupa wody 10 m.

	Kod	Cena EUR	Waga kg	Objętość m ³
10,000 l/h. 0.60 kW (0.80 HP). 230 V II	26628	1217,13	14.0	0.066
10,000 l/h. 0.60 kW (0.80 HP). 400 V III	26629	1184,32	14.0	0.066
15,000 l/h. 0.75 kW (1 HP). 230 V II	26630	1403,67	14.0	0.066
15,000 l/h. 0.75 kW (1 HP). 400 V III	26631	1359,60	14.0	0.066
19,000 l/h. 0.95 kW (1.30 HP). 230 V II	26632	1419,91	20.0	0.066
19,000 l/h. 0.95 kW (1.30 HP). 400 V III	26633	1502,10	20.0	0.066
25,000 l/h. 1.50 kW (2 HP). 400 V III	26634	1540,51	20.0	0.066

Charakterystyki dla pomp jednofazowych



Charakterystyki dla pomp trójfazowych

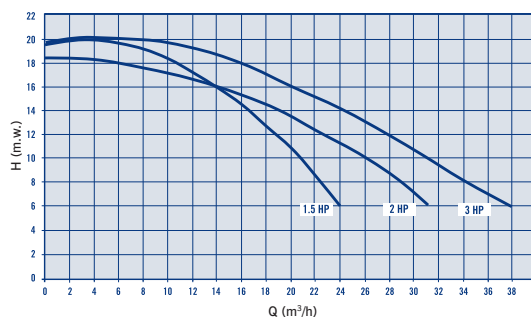
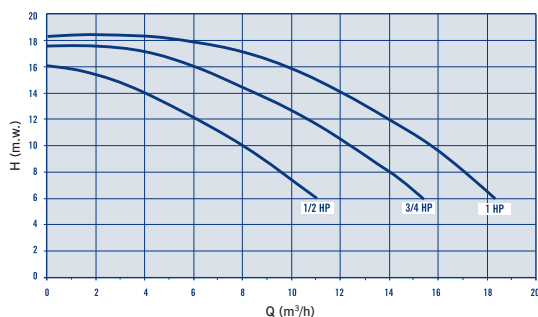


GLASS PLUS

Pompy wykonane ze wzmocnionego tworzywa sztucznego odpornego na korozję i wysokie temperatury. Posiadają zabezpieczenie silnika IP-55 oraz zakręcaną pokrywę. Wydajność mierzona przy wysokości słupa wody 10 m. 3.000 obr./min.

Przyłącza 2"

	Kod	Cena EUR	Waga kg	Objętość m ³
8,000 l/h. 0.37 kW (1/2 HP). 230 V II	15238	385,04	12.3	0.073
8,000 l/h. 0.37 kW (1/2 HP). 220/380 V III	15239	383,70	12.1	0.073
12,500 l/h. 0.55 kW (3/4 HP). 230 V II	15240	393,10	13.7	0.073
12,500 l/h. 0.55 kW (3/4 HP). 220/380 V III	15241	391,65	13.3	0.073
15,500 l/h. 0.74 kW (1 HP). 230 V II	15242	396,92	14.3	0.073
15,500 l/h. 0.74 kW (1 HP). 220/380 V III	15243	395,29	14.0	0.073
20,000 l/h. 1.10 kW (1.5 HP). 230 V II	15244	468,70	17.2	0.073
20,000 l/h. 1.10 kW (1.5 HP). 220/380 V III	15245	428,77	15.3	0.073
26,000 l/h. 1.47 kW (2 HP). 230 V II	15246	510,84	19.8	0.073
26,000 l/h. 1.47 kW (2 HP). 220/380 V III	15247	444,60	17.1	0.073
31,000 l/h. 2.20 kW (3 HP). 220/380 V III	15248	485,00	19.8	0.073



POMPY SAMOZASYSAJĄCE

ARAL SP-3000

Pompy wykonane w całości z żeliwa. Posiadają uszczelnienie mechaniczne ze stali nierdzewnej i zabezpieczenie silnika IP-54. Wał silnika wykonany ze stali nierdzewnej AISI-316. Prędkość obrotowa silnika 3 000 obr./min



Moc 1.5 kW (2 HP)
Przyłącza DN 50-2" do rury \varnothing 63 mm

	Kod	Cena EUR	Waga kg	Objętość m ³				
m.w.h.	6	8	10	12	14	15.2		
m ³ /h	28	26	23.5	19	13	0		
Napięcie 230 V II	01186	943,21	38	0.050				
Napięcie 230/400 V III	01187	897,51	38	0.050				
Napięcie 24/42	22645	1478,24	38	0.050				

Moc 2.20 kW (3 HP)
Przyłącza DN 66-21/2" do rury \varnothing 75 mm

	Kod	Cena EUR	Waga kg	Objętość m ³				
m.w.h.	8	10	12	14	16	18		
m ³ /h	48	43	39	30	18	0		
Napięcie 230/400 V III	01188	1325,52	50	0.137				

Moc 3 kW (4 HP)
Przyłącza DN 80-3" do rury \varnothing 90 mm

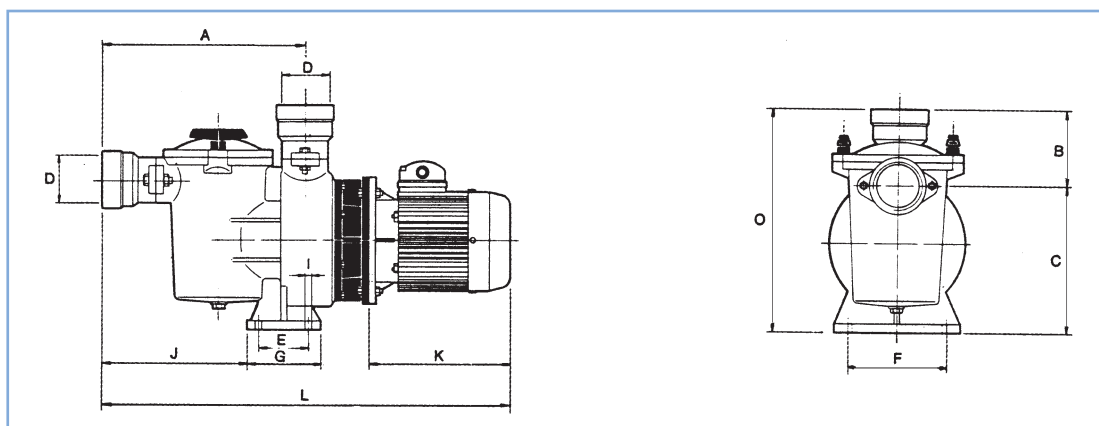
	Kod	Cena EUR	Waga kg	Objętość m ³				
m.w.h.	8	10	12	14	16	18		
m ³ /h	56	50	45	40	33	0		
Napięcie 230/400 V III	01189	1566,05	53	0.137				
Napięcie 400/690 V III	01190	1566,05	53	0.137				

Moc 4 kW (5,5 HP)
Przyłącza DN 80-3" do rury \varnothing 90 mm

	Kod	Cena EUR	Waga kg	Objętość m ³				
m.w.h.	8	10	12	14	16	19		
m ³ /h	65	60	55	48	41	0		
Napięcie 230/400 V III	01191	1770,40	56	0.137				
Napięcie 400/690 V III	01192	1770,40	56	0.137				



Napięcie pracy 230 V, przystosowane również dla 220 i 240 V.
Napięcie pracy 400 V, przystosowane również dla 380 i 420 V.
Napięcie pracy 690 V, przystosowane również dla 660 i 720 V.


Dane techniczne

Kod	Napięcie V.	Natężenie (A)			MOC P2		Przyłącza		Wymiary (mm)										
		II 220 V	III 230 V	III 400 V	KW	HP	D	DN	A	B	C	E	F	G	I	J	K	L	O
01186	230	-	5.5	-	1.5	2	2"	50	330	132	222	68	114	120	13	239	286	723	354
01187	230/400	-	5.5	3.2	1.5	2	2"	50	330	132	222	68	114	120	13	239	286	723	354
22645	24/42	-	55	32	1.5	2	2"	50	330	132	222	68	114	120	13	239	286	723	354
01188	230/400	-	9.6	5.5	2.2	3	2 1/2"	65	360	101	283	90	139	140	13	263	286	743	461
01189	230/400	-	12	7	3	4	3"	80	382	123	283	90	139	140	13	285	306	785	505
01190	400/690	-	-	7	3	4	3"	80	382	123	283	90	139	140	13	285	306	785	505
01191	230/400	-	16	9.1	4	5,5	3"	80	382	123	283	90	139	140	13	285	306	785	505
01192	400/690	-	-	9.1	4	5,5	3"	80	382	123	283	90	139	140	13	285	306	785	505

POMPY SAMOZASYSAJĄCE



BAIKAL SP-3000



Pompy z brązu przystosowana do wody stoney. Posiadają uszczelnienie mechaniczne ze stali nierdzewnej oraz wał ze stali AISI-316. Zabezpieczenie klasy IP-54. Prędkość obrotowa silnika 3 000 obr./min

Moc 1.5 kW (2 HP)
Przyłącza DN 50 - 2", do rury \varnothing 63 mm

	Kod		Cena EUR	Waga kg	Objętość m ³	
m.w.h.	6	8	10	12	14	15.2
m ³ /h	28	26	23.5	19	13	0

Napięcie 230 V II	01235	2884,83	38	0.050
Napięcie 230/400 V III	01236	2849,79	38	0.050
Napięcie 24/42 V III	22646	3211,27	38	0.050

Moc 2.20 kW (3 HP)
Przyłącza DN 65 - 2 1/2", do rury \varnothing 75 mm

m.w.h.	8	10	12	14	16	18
m ³ /h	48	43	39	30	18	0

Napięcie 230/400 V III	01237	3714,57	50	0.137
------------------------	-------	---------	----	-------

Moc 3 kW (4 HP)
Przyłącza DN 80 - 3", do rury \varnothing 90 mm

m.w.h.	8	10	12	14	16	18
m ³ /h	56	50	45	40	33	0

Napięcie 230/400 V III	01238	3931,20	59	0.137
Napięcie 400/690 V III	01239	3931,20	59	0.137

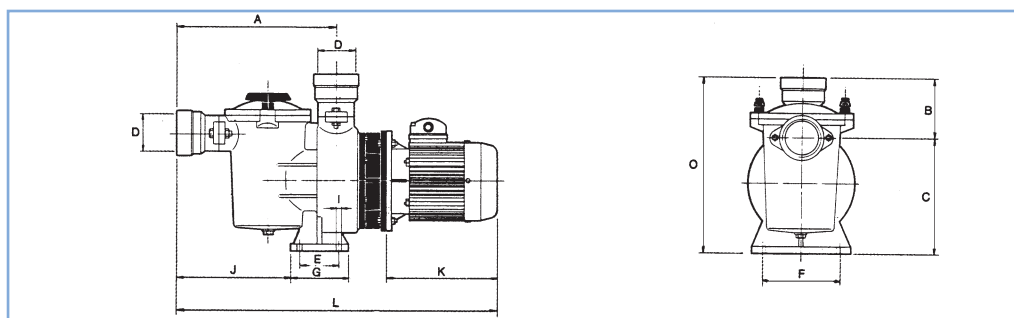
Moc 4 kW (5.5 HP)
Przyłącza DN 80 - 3", do rury \varnothing 90 mm

m.w.h.	8	10	12	14	16	19
m ³ /h	65	60	55	48	41	0

Napięcie 230/400 V III	01240	4334,25	62	0.137
Napięcie 400/690 V III	01241	4334,25	62	0.137



Napięcie pracy 230 V, przystosowane również dla 220 i 240 V.
Napięcie pracy 400 V, przystosowane również dla 380 i 420 V.
Napięcie pracy 690 V, przystosowane również dla 660 i 720 V.



Dane techniczne

Kod	Napięcie V	Natężenie A			Moc		Przyłącza		Wymiary (mm)										
		II 220 V	III 230 V	III 400 V	kW	HP	D	DN	A	B	C	E	F	G	I	J	K	L	O
01235	230	5.5	-	-	1.5	2	2"	50	330	132	222	68	114	120	13	239	286	723	354
01236	230/400	-	5.5	3,2	1.5	2	2"	50	330	132	222	68	114	120	13	239	286	723	354
22646	24/42	-	55	32	1.5	2	2"	50	330	132	222	68	114	120	13	239	286	723	354
01237	230/400	-	9.6	5.5	2.20	3	2 1/2"	65	360	101	283	90	139	140	13	263	286	743	461
01238	230/400	-	12	7	3	4	3"	80	382	123	283	90	139	140	13	285	306	785	505
01239	400/690	-	-	7	3	4	3"	80	382	123	283	90	139	140	13	285	306	785	505
01240	230/400	-	16	9.1	4	5.5	3"	80	382	123	283	90	139	140	13	285	306	785	505
01241	400/690	-	-	9.1	4	5.5	3"	80	382	123	283	90	139	140	13	285	306	785	505