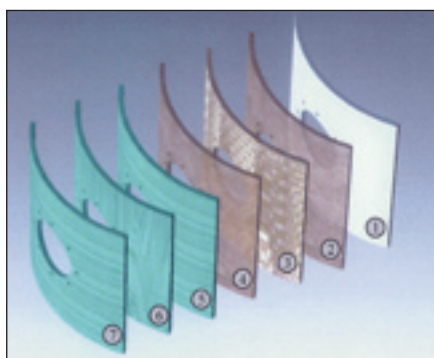
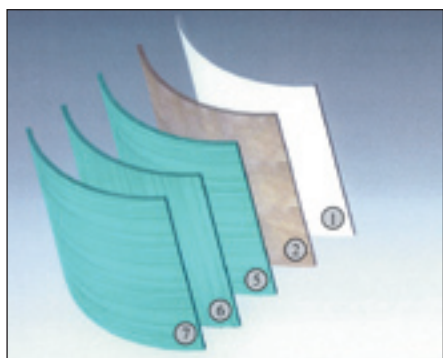


**FILTRY ZWOJONE POZIOME**
**Cechy konstrukcji powłoki filtra według normy DIN 18820**

- (1) Chemiczna osłona żelkotowa typu CSS-UP3 o wysokich współczynnikach twardości oraz odporności na ścieranie, piasek i wodę stoną. Zgodna z niemiecką normą KTW, rekomendowana i certyfikowana przez LVHT. Winyłowa warstwa ozonoodporna dla ozonu typu CSS-PHAS.
- (2) Żywica poliestrowa laminowana, wzmocniana włóknem szklanym typu GF-UP1.
- Maty włókna szklanego o różnym splocie ułożone naprzemiennie (3) (4) w miejscach narażonych na większe naprężenia.
- Włókna typu GF-UP1 nakładane promieniowo (5) (7) na cylindrycznej części oraz biegunowo (6) na całej powierzchni zbiornika za pomocą komputerowo sterowanych maszyn.
- Zewnętrzna powłoka poliuretanowa zabezpieczająca przed promieniami UV.
- Wszystkie filtry są utwardzane w temperaturze 60°C.


**Filtry zwojone poziome RODAS Ø 1050 i Ø 1200 mm**
**Fina**
**Dane ogólne:**

- Filtry nie ulegają korozji w przeciwieństwie do konwencjonalnych filtrów stalowych.
- Doskonałe właściwości mechaniczne przy danej wadze filtrów.
- Maksymalna temperatura pracy 50°C
- Zgodne z europejską normą 97/23/CE dotyczącą zbiorników ciśnieniowych.
- Testowane przy ciśnieniu 1,5 razy wyższym niż maksymalnie ciśnienie robocze.
- Współczynniki odporności i gęstości filtrów oparte na normach BS-4994 i AD Merkblatt N1.

**Wyposażenie:**

- Manometr
- Odpowietrznik i zawór spustowy
- Przyłącze do wzruszania złoża sprężonym powietrzem
- Właz boczny Ø 400 mm

**Cechy komponentów wewnętrznych:**

- Orurowanie z PVC
- Kolektory wykonane z PP
- Śruby, nakrętki i podkładki ze stali nierdzewnej AISI-316
- Uszczelki EPDM


**Ø 1050 mm  
Ø 1200 mm**

Wysokość złoza 0.6 m

## FILTRY ZWOJONE POZIOME



Filtry RODAS Ø 1050 i Ø 1200 mm



Ø 1050 mm  
Ø 1200 mm

Maks. ciśnienie pracy: 2.5 kg/cm<sup>2</sup>

Filtry Ø 1050 mm

Długość filtra mm	Prędkość filtracji m <sup>3</sup> /h/m <sup>2</sup>	Przyłącza Ø mm	Przepływ m <sup>3</sup> /h	Kod	Cena EUR	Waga kg	Objętość m <sup>3</sup>
1900	20	75	34	05102	4805,32	230	2.95
	30	90	52	05105	4994,71	230	2.95
	40	110	69	05108	5110,04	230	2.95
2300	20	110	42	11331	6002,46	280	3.57
	30	125	64	11332	6250,50	280	3.57
	40	140	85	11333	6498,54	280	3.57
2500	20	110	46	24842	6511,78	305	3.88
	30	125	70	24843	6759,82	305	3.88
	40	140	93	24844	7007,86	305	3.88
2700	20	110	50	11334	7021,12	330	4.20
	30	125	75	11335	7292,25	330	4.20
	40	140	100	11336	7540,31	330	4.20
3000	20	110	56	22647	8216,25	370	4.67
	30	140	84	22648	8399,28	370	4.67
	40	160	112	22649	8975,45	370	4.67

Filtry Ø 1200 mm

Długość filtra mm	Prędkość filtracji m <sup>3</sup> /h/m <sup>2</sup>	Przyłącza Ø mm	Przepływ m <sup>3</sup> /h	Kod	Cena EUR	Waga kg	Objętość m <sup>3</sup>
1900	20	110	39	22650	5713,82	270	3.08
	30	125	59	22651	5961,08	270	3.08
	40	140	79	22652	6235,88	270	3.08
2300	20	110	48	22653	6859,12	330	3.73
	30	140	73	22654	7217,57	330	3.73
	40	160	97	22655	7782,42	330	3.73
2500	20	125	53	24845	7603,65	360	4.05
	30	140	79	24846	7851,69	360	4.05
	40	160	106	24847	8427,86	360	4.05
2700	20	125	57	22656	7927,34	390	4.38
	30	140	86	22657	8199,28	390	4.38
	40	160	115	22658	8775,42	390	4.38
3000	20	125	64	22659	8967,43	435	4.86
	30	140	96	22660	9252,96	435	4.86
	40	160	129	22661	9829,13	435	4.86

**FILTRY ZWOJONE POZIOME**

Wysokość złoża 0.6 m



Filtry RODAS Ø 1050 i Ø 1200 mm

**Fina**

 Maks. ciśnienie pracy: 4 kg/cm<sup>2</sup>

Filtry Ø 1050 mm

Długość filtra mm	Prędkość filtracji m <sup>3</sup> /h/m <sup>2</sup>	Przyłącza Ø mm	Przepływ m <sup>3</sup> /h	Kod	Cena EUR	Waga kg	Objętość m <sup>3</sup>
1900	20	75	34	07124	6246,92	270	2.95
	30	90	52	07125	6493,12	270	2.95
	40	110	69	07126	6643,05	270	2.95
2300	20	110	42	11321	7803,20	330	3.57
	30	125	64	11322	8125,65	330	3.57
	40	140	85	11323	8448,10	330	3.57
2500	20	110	46	25016	8465,31	355	3.88
	30	125	70	25017	8787,76	355	3.88
	40	140	93	25018	9110,21	355	3.88
2700	20	110	50	11326	9127,45	380	4.20
	30	125	75	11327	9479,92	380	4.20
	40	140	100	11328	9802,41	380	4.20
3000	20	110	56	22683	10681,13	420	4.67
	30	140	84	22684	10919,06	420	4.67
	40	160	112	20895	11668,08	420	4.67


 Ø 1050 mm  
 Ø 1200 mm

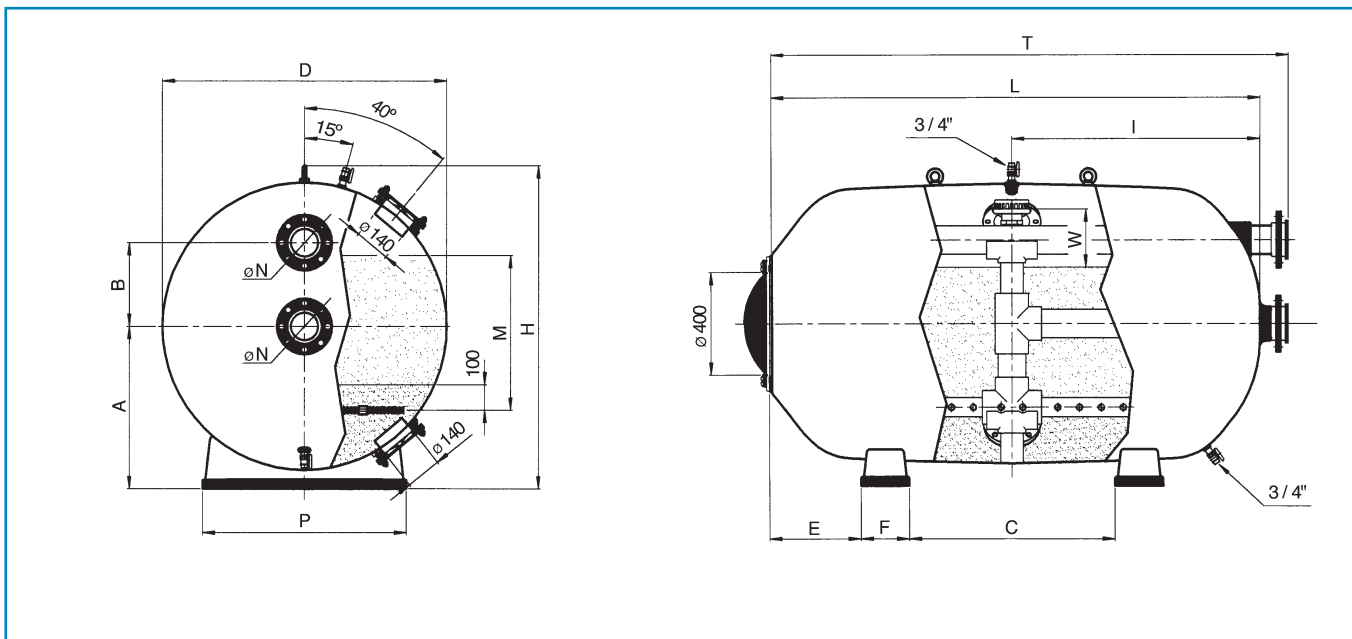
Filtry Ø 1200 mm

Długość filtra mm	Prędkość filtracji m <sup>3</sup> /h/m <sup>2</sup>	Przyłącza Ø mm	Przepływ m <sup>3</sup> /h	Kod	Cena EUR	Waga kg	Objętość m <sup>3</sup>
1900	20	110	39	22685	7427,97	310	3.08
	30	125	59	22686	7749,40	310	3.08
	40	140	79	22687	8106,65	310	3.08
2300	20	110	48	22688	8916,86	375	3.73
	30	140	73	22689	9382,84	375	3.73
	40	160	97	20897	10117,15	375	3.73
2500	20	125	53	25019	9884,74	410	4.05
	30	140	79	25020	10207,20	410	4.05
	40	160	106	25021	10956,22	410	4.05
2700	20	125	57	22690	10305,54	440	4.38
	30	140	86	22691	10659,06	440	4.38
	40	160	115	20898	11408,05	440	4.38
3000	20	125	64	22692	11657,66	480	4.86
	30	140	96	22693	12028,85	480	4.86
	40	160	129	20899	12777,87	480	4.86

## FILTRY ZWOJONE POZIOME



Filtry RODAS Ø 1050 i Ø 1200 mm



Długość (mm)	Prędkość filtracji: (m <sup>3</sup> /h/m <sup>2</sup> )	Ø N (mm)	2.5 bar		4 bar		Przepływ w m <sup>3</sup> /h	Powierzchnia filtracji m <sup>2</sup>	Objętość (l)	A (mm)	B (mm)	C (mm)	E (mm)	F (mm)	H (mm)	I (mm)	P (mm)	T (mm)	W (mm)	Całkowita waga podczas pracy w kg	Ilość piasku	
			Kod	Kod	1 - 1.2 mm	0.4 - 0.8 mm																
Filtr 1050 mm - Wysokość złoża 0.6 m.																						
1900	20	75	DN65	05102	07124	34	1.72	1480	630	325	760	380	190	1260	950	800	2160	170	2530	350	950	
	30	90	DN80	05105	07125	52																
	40	110	DN100	05108	07126	69																
2300	20	110	DN100	11331	11321	42	2.12	1820	630	325	1000	460	190	1260	1150	800	2560	170	3100	475	1250	
	30	125	DN110	11332	11322	64																
	40	140	DN125	11333	11323	85																
2500	20	110	DN100	24842	25016	46	2.32	2000	630	325	1120	500	190	1260	1250	800	2760	170	3380	575	1525	
	30	125	DN110	24843	25017	70																
	40	140	DN125	24844	25018	93																
2700	20	110	DN100	11334	11326	50	2.51	2170	630	325	1240	540	190	1260	1350	800	2960	170	3670	700	1800	
	30	125	DN110	11335	11327	75																
	40	140	DN125	11336	11328	100																
3000	20	110	DN100	22647	22683	56	2.81	2430	630	325	1420	600	190	1260	1500	800	3260	170	4100	775	20250	
	30	140	DN125	22648	22684	84																
	40	160	DN150	22649	20895	112																
Filtr 1200 mm - Wysokość złoża 0.6 m.																						
1900	20	75	DN100	22650	22685	39	1.96	1900	725	325	760	380	200	1390	950	900	2130	225	3220	425	1100	
	30	90	DN110	22651	22686	59																
	40	110	DN125	22652	22687	79																
2300	20	110	DN100	22653	22688	48	2.42	2350	725	325	1000	460	200	1390	1150	900	2530	225	3960	550	1425	
	30	125	DN125	22654	22689	73																
	40	140	DN150	22655	20897	97																
2500	20	110	DN110	24845	25019	53	2.65	2580	725	325	1120	500	200	1390	1250	900	2750	225	4320	700	1750	
	30	125	DN125	24846	25020	79																
	40	140	DN150	24847	25021	106																
2700	20	110	DN110	22656	22690	57	2.87	2800	725	325	1240	540	200	1390	1350	900	2950	225	4690	825	2075	
	30	125	DN125	22657	22691	86																
	40	140	DN150	22658	20898	115																
3000	20	110	DN110	22659	22692	64	3.21	3140	725	325	1420	600	200	1390	1500	900	3250	225	5240	925	2325	
	30	140	DN125	22660	22693	96																
	40	160	DN150	22661	20899	129																

Gęstość: piasek = 1,4 kg/dm<sup>3</sup> - żwir = 1,5 kg/dm<sup>3</sup>

**FILTRY ZWOJONE POZIOME**

 Wysokość złoża  
0.8 i 1 m


Filtry zwojone poziome RODAS Ø 1400, Ø 1600 i Ø 1800 mm

**Fina**
**Dane ogólne:**

- Filtry nie ulegają korozji w przeciwieństwie do konwencjonalnych filtrów stalowych.
- Doskonałe właściwości mechaniczne przy danej wadze filtrów.
- Maksymalna temperatura pracy 50°C
- Zgodne z europejską normą 97/23/CE dotyczącą zbiorników ciśnieniowych.
- Testowane przy ciśnieniu 1,5 razy wyższym niż robocze.

**Wyposażenie:**

- Manometr
- Odpowietrznik i zawór spustowy
- Wąż boczny Ø 400 mm

**Cechy komponentów wewnętrznych:**

- Orurowanie z PVC
- Kolektory wykonane z PP
- Śruby, nakrętki i podkładki ze stali nierdzewnej AISI-316
- Uszczelki EPDM


 FILTR DOSTARCZANY JEST BEZ  
BATERII ZAWORÓW

 Ø 1400 mm  
Ø 1600 mm  
Ø 1800 mm

 Maks. ciśnienie pracy: 2.5 kg/cm<sup>2</sup>

Filtry Ø 1400 mm - Wysokość złoża 0.8 m

Długość filtra mm	Prędkość filtracji m <sup>3</sup> /h/m <sup>2</sup>	Przyłącza Ø mm	Przepływ m <sup>3</sup> /h	Kod	Cena EUR	Waga kg	Objętość m <sup>3</sup>
1900	20	110	45	24848	7003,90	340	4.84
	30	125	67	24849	7251,94	340	4.84
	40	140	89	24850	7500,06	340	4.84
2500	20	110	60	24854	8671,95	435	6.23
	30	140	91	24855	9168,11	435	6.23
	40	160	121	24856	9744,28	435	6.23
3000	20	125	73	24860	10310,00	530	7.44
	30	160	110	24861	11134,29	530	7.44
	40	200	147	24862	11954,50	530	7.44

Filtry Ø 1600 mm - Wysokość złoża 1 m

Długość filtra mm	Prędkość filtracji m <sup>3</sup> /h/m <sup>2</sup>	Przyłącza Ø mm	Przepływ m <sup>3</sup> /h	Kod	Cena EUR	Waga kg	Objętość m <sup>3</sup>
1900	20	110	49	22662	8092,64	400	5.49
	30	140	74	22663	8434,00	400	5.49
	40	160	99	22664	8971,98	400	5.49
2500	20	140	67	24866	10280,66	520	7.18
	30	160	101	24867	10845,52	520	7.18
	40	200	134	24868	11665,72	520	7.18
3000	20	140	82	22671	11584,19	620	8.60
	30	160	123	22672	12160,37	620	8.60
	40	200	164	22673	12980,62	620	8.60

Wysokość złoża  
0.8 i 1 m



FILTR DOSTARCZANY JEST BEZ  
BATERII ZAWORÓW

Ø 1400 mm  
Ø 1600 mm  
Ø 1800 mm

## FILTRY ZWOJONE POZIOME



Filtry RODAS Ø 1400, Ø 1200 i Ø 1800 mm

Fina

Maks. ciśnienie pracy: 2.5 kg/cm<sup>2</sup>

Filtry Ø 1800 mm - Wysokość złoża 1 m

Długość filtra mm	Prędkość filtracji m <sup>3</sup> /h/m <sup>2</sup>	Przyłącza Ø mm	Przepływ m <sup>3</sup> /h	Kod	Cena EUR	Waga kg	Objętość m <sup>3</sup>
2500	20	125	75	24875	10784,35	585	10.40
	30	160	112	24876	11515,58	585	10.40
	40	200	150	24877	12335,78	585	10.40
3000	20	140	92	24881	12830,16	700	12.25
	30	160	137	24882	13286,29	700	12.25
	40	200	183	24883	13604,00	700	12.25
3500	20	140	108	24887	14639,71	875	14.20
	30	200	162	24888	15224,08	875	14.20
	40	225	216	24889	15780,03	875	14.20
4000	20	160	125	24893	16226,58	930	16.00
	30	200	187	24894	16627,11	930	16.00
	40	225	250	24895	17079,18	930	16.00

Maks. ciśnienie pracy: 4 kg/cm<sup>2</sup>

Filtry Ø 1400 mm - Wysokość złoża 0.8 m

Długość filtra mm	Prędkość filtracji m <sup>3</sup> /h/m <sup>2</sup>	Przyłącza Ø mm	Przepływ m <sup>3</sup> /h	Kod	Cena EUR	Waga kg	Objętość m <sup>3</sup>
1900	20	110	45	25022	9105,07	385	4.84
	30	125	67	25023	9427,53	385	4.84
	40	140	89	25024	9750,08	385	4.84
2500	20	110	60	25028	11273,53	485	6.23
	30	140	91	25029	11918,54	485	6.23
	40	160	121	25030	12667,56	485	6.23
3000	20	125	73	25034	13403,00	585	7.44
	30	160	110	25035	14474,58	585	7.44
	40	200	147	25036	15540,84	585	7.44

**FILTRY ZWOJONE POZIOME**

 Wysokość złoża  
0.8 i 1 m


Filtry RODAS Ø 1400, Ø 1200 i Ø 1800 mm

**Fina**

 Maks. ciśnienie pracy: 4 kg/cm<sup>2</sup>

Filtry Ø 1600 mm - Wysokość złoża 1 m

Długość filtra mm	Prędkość filtracji m <sup>3</sup> /h/m <sup>2</sup>	Przyłącza Ø mm	Przepływ m <sup>3</sup> /h	Kod	Cena EUR	Waga kg	Objętość m <sup>3</sup>
1900	20	110	49	22694	10520,43	450	5.49
	30	140	74	22695	10964,20	450	5.49
	40	160	99	20900	11663,58	450	5.49
2500	20	140	67	25040	13364,86	570	7.18
	30	160	101	25041	14099,17	570	7.18
	40	200	134	25042	15165,44	570	7.18
3000	20	140	82	22700	15059,45	685	8.60
	30	160	123	22701	15808,47	685	8.60
	40	200	164	20903	16874,81	685	8.60


 FILTR DOSTARCZANY JEST BEZ  
BATERII ZAWORÓW

 Ø 1400 mm  
Ø 1600 mm  
Ø 1800 mm

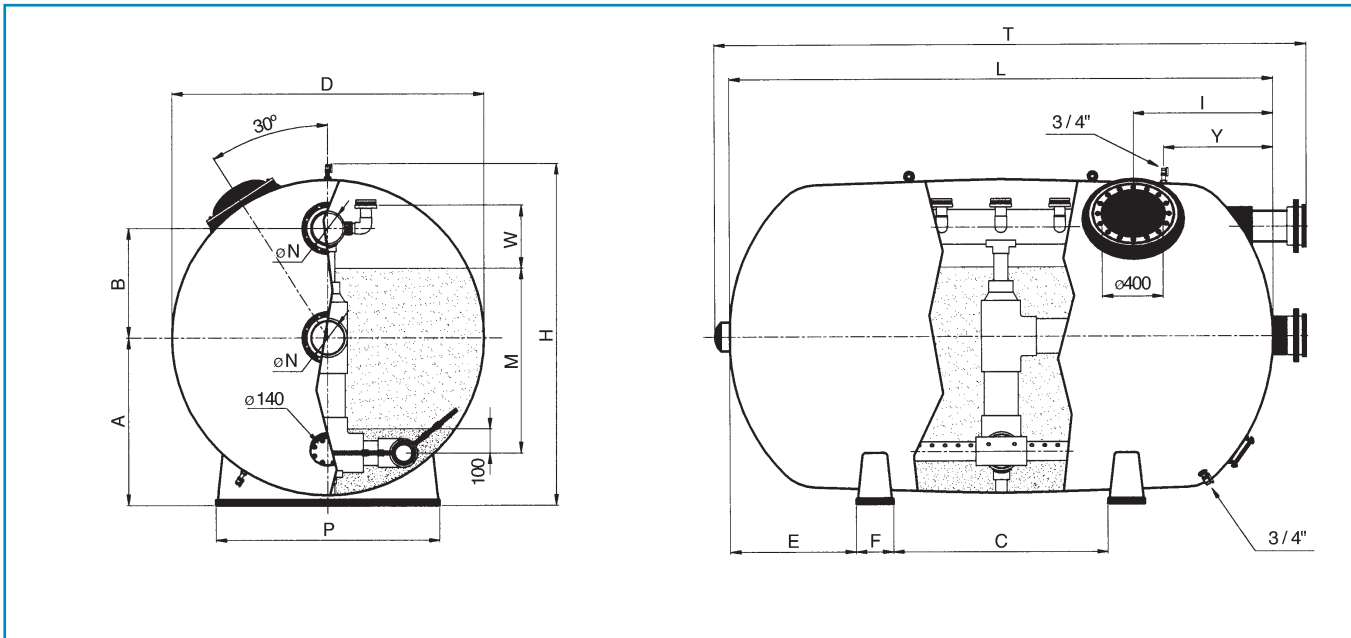
Filtry Ø 1800 mm - Wysokość złoża 1 m

Długość filtra mm	Prędkość filtracji m <sup>3</sup> /h/m <sup>2</sup>	Przyłącza Ø mm	Przepływ m <sup>3</sup> /h	Kod	Cena EUR	Waga kg	Objętość m <sup>3</sup>
2500	20	125	75	25049	14019,65	680	10.40
	30	160	112	25050	14970,25	680	10.40
	40	200	150	25051	16036,52	680	10.40
3000	20	140	92	25055	16679,21	805	12.25
	30	160	137	25056	17272,17	805	12.25
	40	200	183	25057	17685,20	805	12.25
3500	20	140	108	25061	19031,62	930	14.20
	30	200	162	25062	19791,30	930	14.20
	40	225	216	25063	20514,04	930	14.20
4000	20	160	125	25067	21094,55	1055	16.00
	30	200	187	25068	21615,24	1055	16.00
	40	225	250	25069	22202,93	1055	16.00

## FILTRY ZWOJONE POZIOME



Filtry RODAS Ø 1400, Ø 1600 i Ø 1800 mm



Długość (mm)	Prędkość filtracji: (m <sup>3</sup> /h/m <sup>2</sup> )	Ø N (mm)	2.5 bar		4 bar		Przepływ m <sup>3</sup> /h	Powierzchnia filtracji m <sup>2</sup>	Objętość (l)	A (mm)	B (mm)	C (mm)	E (mm)	F (mm)	H (mm)	I (mm)	P (mm)	T (mm)	W (mm)	Y (mm)	Całkowita waga podczas pracy w kg	Ilość piasku	
			Kod	Kod	1 - 1.2 mm	0.4 - 0.8 mm																	
Filtr 1400 mm - Wysokość złoża 0.8 m.																							
1900	20	110	DN100	24848	25022	45	2.23	2530	810	390	720	380	210	1600	890	1080	2160	220	1380	4250	575	2100	
	30	125	DN110	24849	25023	67																	
	40	140	DN125	24850	25024	89																	
2500	20	110	DN100	24854	25028	60	3.02	3460	810	390	1080	500	210	1600	890	1080	2780	220	1380	5740	800	2825	
	30	140	DN125	24855	25029	91																	
	40	160	DN150	24856	25030	121																	
3000	20	125	DN110	24860	25034	73	3.67	4230	810	390	1380	600	210	1600	890	1080	3320	220	1380	6990	1000	3450	
	30	160	DN150	24861	25035	110																	
	40	200	DN175	24862	25036	147																	
Filtr 1600 mm - Wysokość złoża 1 m.																							
1900	20	110	DN100	22662	22694	49	2.47	3220	925	475	470	475	240	1830	920	1230	2220	250	1380	5420	600	2850	
	30	140	DN125	22663	22695	74																	
	40	160	DN150	22664	20900	99																	
2500	20	140	DN125	24866	25040	67	3.36	4430	925	475	1020	500	240	1830	920	1230	2820	250	1380	7400	850	3875	
	30	160	DN150	24867	25041	101																	
	40	200	DN175	24868	25042	134																	
3000	20	140	DN125	22671	22700	82	4.1	5430	925	475	1320	600	240	1830	920	1230	3360	250	1380	9020	1050	4750	
	30	160	DN150	22672	22701	123																	
	40	200	DN175	22673	20903	164																	
Filtr 1800 mm - Wysokość złoża 1 m.																							
2500	20	125	DN110	24875	25049	75	3.74	5530	1040	550	1020	380	270	2050	920	1380	2820	350	1380	9170	975	4850	
	30	160	DN150	24876	25050	112																	
	40	200	DN175	24877	25051	150																	
3000	20	140	DN125	24881	25055	92	4.58	6800	1040	550	1320	460	270	2050	920	1380	3320	350	1380	11230	1225	5925	
	30	160	DN150	24882	25056	137																	
	40	200	DN175	24883	25057	183																	
3500	20	140	DN125	24887	25061	108	5.41	8070	1040	550	1620	500	270	2050	920	1380	3850	350	1380	13290	1475	7000	
	30	200	DN175	24888	25062	162																	
	40	225	DN200	24889	25063	216																	
4000	20	160	DN150	24893	25067	125	6.25	9340	1040	550	1920	540	270	2050	920	1380	4350	350	1380	15350	1700	8075	
	30	200	DN175	24894	25068	187																	
	40	225	DN200	24895	25069	250																	

Gęstość: piasek = 1,4 kg/dm<sup>3</sup> - żwir = 1,5 kg/dm<sup>3</sup>

**FILTRY ZWOJONE POZIOME**

 Wysokość złoża  
1 i 1.2 m

**Filtry zwojone poziome RODAS Ø 2000 i Ø 2350 mm**
**Fina**
**Dane ogólne:**

- Filtry nie ulegają korozji w przeciwieństwie do konwencjonalnych filtrów stalowych
- Maksymalna temperatura pracy 50°C
- Zgodne z europejską normą 97/23/CE dotyczącą zbiorników ciśnieniowych
- Testowane przy ciśnieniu 1,5 razy wyższym niż robocze

**Wyposażenie:**

- Manometr
- Odpowietrznik i zawór spustowy
- Właz boczny Ø 400 mm

**Cechy komponentów wewnętrznych:**

- Orurowanie z PVC
- Kolektory wykonane z PP
- Śruby, nakrętki i podkładki ze stali nierdzewnej AISI-316
- Uszczelki EPDM


 Ø 2000 mm  
Ø 2350 mm

**Maks. ciśnienie pracy: 2.5 kg/cm<sup>2</sup>**
**Filtry Ø 2000 mm**

Długość filtra mm	Prędkość filtracji m <sup>3</sup> /h/m <sup>2</sup>	Przyłącza Ø mm	Przepływ m <sup>3</sup> /h	Kod	Cena EUR	Waga kg	Objętość m <sup>3</sup>
2500	20	140	87	05103	11948,08	650	13.20
	30	160	130	05106	12535,38	650	13.20
	40	200	174	05109	12809,89	650	13.20
3000	20	140	106	24899	13765,56	775	15.65
	30	160	159	24900	14208,32	775	15.65
	40	200	212	24901	14482,83	775	15.65
3500	20	160	125	05104	15881,26	900	18.10
	30	200	187	05107	16155,77	900	18.10
	40	225	250	05110	16688,77	900	18.10
4000	20	160	144	24908	17554,20	1025	20.55
	30	200	216	24909	17828,71	1025	20.55
	40	225	288	24910	18361,71	1025	20.55
4500	20	200	163	24914	19501,66	1150	23.00
	30	225	245	24915	20034,65	1150	23.00
	40	250	326	24916	21272,17	1150	23.00

Wysokość złoża  
1 i 1.2 m



Ø 2000 mm  
Ø 2350 mm

## FILTRY ZWOJONE POZIOME



Filtry RODAS Ø 2000 i Ø 2350 mm

Fina

Maks. ciśnienie pracy: 2.5 kg/cm<sup>2</sup>

Filtry Ø 2350 mm

Długość filtra mm	Prędkość filtracji m <sup>3</sup> /h/m <sup>2</sup>	Przyłącza Ø mm	Przepływ m <sup>3</sup> /h	Kod	Cena EUR	Waga kg	Objętość m <sup>3</sup>
3000	20	160	119	24917	20488,54	1350	20.25
	30	200	178	24918	21576,11	1350	20.25
	40	225	238	24919	22622,21	1350	20.25
3500	20	160	141	17120	22804,59	1500	23.00
	30	200	212	16696	23892,15	1500	23.00
	40	225	282	17121	24938,26	1500	23.00
4000	20	200	163	24926	26208,20	1650	25.75
	30	225	245	24927	27254,31	1650	25.75
	40	250	327	24928	28491,83	1650	25.75
4500	20	200	186	22674	28524,25	1800	28.50
	30	225	279	22675	29570,38	1800	28.50
	40	250	371	22676	30537,23	1800	28.50
5000	20	200	208	24935	30840,30	1950	31.25
	30	250	312	24936	32853,28	1950	31.25
	40	350	416	24937	34268,87	1950	31.25

Maks. ciśnienie pracy: 4 kg/cm<sup>2</sup>

Filtry Ø 2000 mm

Długość filtra mm	Prędkość filtracji m <sup>3</sup> /h/m <sup>2</sup>	Przyłącza Ø mm	Przepływ m <sup>3</sup> /h	Kod	Cena EUR	Waga kg	Objętość m <sup>3</sup>
2500	20	140	87	07127	15532,50	795	13.20
	30	160	130	07128	16295,99	795	13.20
	40	200	174	07129	16652,85	795	13.20
3000	20	140	106	25073	17895,23	945	15.65
	30	160	159	25074	18470,81	945	15.65
	40	200	212	25075	18827,68	945	15.65
3500	20	160	125	07130	20645,64	1100	18.10
	30	200	187	07131	21002,50	1100	18.10
	40	225	250	07132	21695,40	1100	18.10
4000	20	160	144	25082	22820,46	1260	20.55
	30	200	216	25083	23177,33	1260	20.55
	40	225	288	25084	23870,23	1260	20.55
4500	20	200	163	25088	25352,15	1420	23.00
	30	225	245	25089	26045,05	1420	23.00
	40	250	326	25090	27653,83	1420	23.00

**FILTRY ZWOJONE POZIOME**

 Wysokość złoża  
1 i 1.2 m


Filtry RODAS Ø 2000 i Ø 2350 mm

**Fina**

 Maks. ciśnienie pracy: 4 kg/cm<sup>2</sup>

Filtry Ø 2350 mm

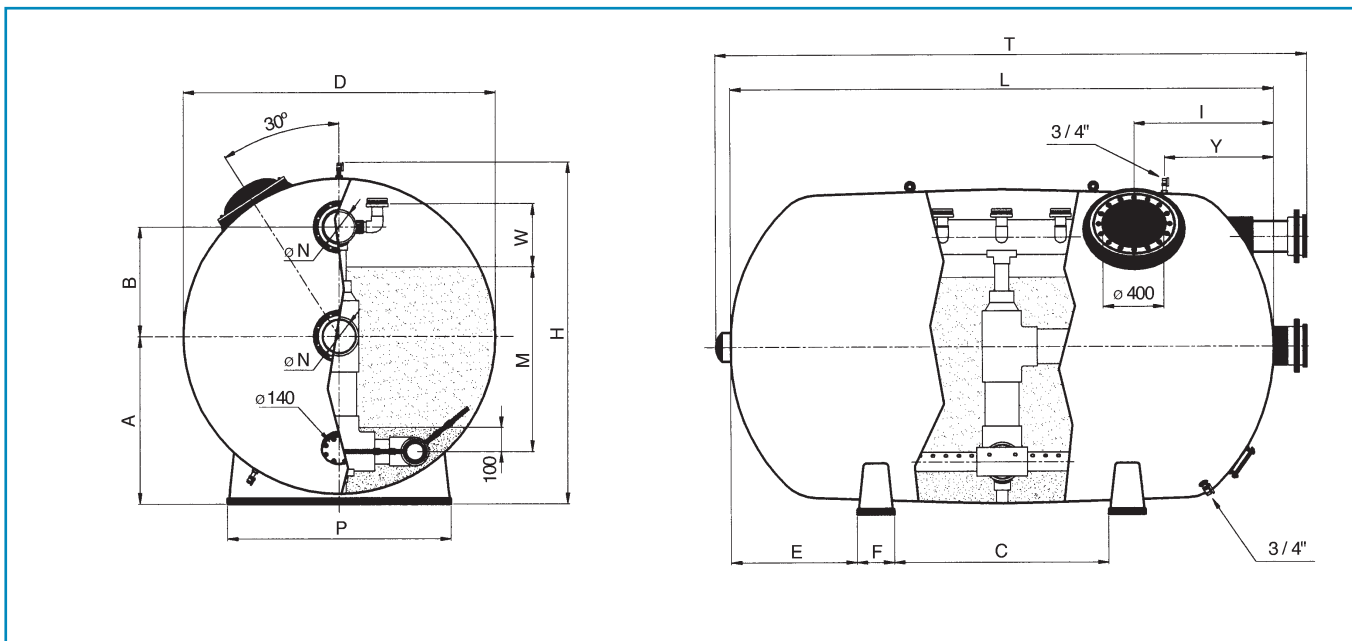
Długość filtra mm	Prędkość filtracji m <sup>3</sup> /h/m <sup>2</sup>	Przyłącza Ø mm	Przepływ m <sup>3</sup> /h	Kod	Cena EUR	Waga kg	Objętość m <sup>3</sup>
3000	20	160	119	25091	26635,10	1150	20.25
	30	200	178	25092	28048,94	1150	20.25
	40	225	238	25093	29408,87	1150	20.25
3500	20	160	141	22702	29645,96	1300	23.00
	30	200	212	22703	31059,80	1300	23.00
	40	225	282	22704	32419,74	1300	23.00
4000	20	200	163	25100	34070,66	1450	25.75
	30	225	245	25101	35430,60	1450	25.75
	40	250	327	25102	37039,37	1450	25.75
4500	20	200	186	22705	37081,53	1600	28.50
	30	225	279	22706	38441,50	1600	28.50
	40	250	371	22707	39698,40	1600	28.50
5000	20	200	208	25109	40092,39	1750	31.25
	30	250	312	25110	42709,27	1750	31.25
	40	350	416	25111	44549,54	1750	31.25


 Ø 2000 mm  
Ø 2350 mm

## FILTRY ZWOJONE POZIOME



Filtry RODAS Ø 2000 i Ø 2350 mm



Długość (mm)	Prędkość filtracji: (m <sup>3</sup> /h/m <sup>2</sup> )	Ø N (mm)	2.5 bar		4 bar		Przepływ m <sup>3</sup> /h	Powierzchnia filtracji m <sup>2</sup>	Objętość (l)	A (mm)	B (mm)	* C (mm)	E (mm)	F (mm)	H (mm)	I (mm)	P (mm)	T (mm)	W (mm)	Y (mm)	Całkowita waga podczas pracy w kg	Ilość piasku	
			Kod	Kod	Granulacja 1 - 1.2 mm	Granulacja 0.4 - 0.8 mm																	
Filtr 2000 mm - Wysokość złoża 1 - 1.2 m.																							
2500	20	140	DN125	05103	07127	87	4.34	6900	1090	710	1020	500	240	2220	1300	1470	2820	410	1250	11300	1050	6575	
	30	160	DN150	05106	07128	130															M=1.2	M=1.2	
	40	200	DN175	05109	07129	174															m	m	
3000	20	140	DN125	24899	25073	106	5.3	8470	1090	710	1320	600	240	2220	1300	1470	3320	410	1500	13790	1300	8025	
	30	160	DN150	24900	25074	159															M=1.2	M=1.2	
	40	200	DN175	24901	25075	212															m	m	
3500	20	160	DN150	05104	07130	125	6.25	10040	1090	710	1620	700	240	2220	1300	1470	3850	410	1750	16280	1550	9475	
	30	200	DN175	05107	07131	187															M=1.2	M=1.2	
	40	225	DN200	05110	07132	250															m	m	
4000	20	160	DN150	24908	25082	144	7.21	11600	1090	710	2320	600	240	2220	1300	1470	4350	410	2000	18780	1800	10925	
	30	200	DN175	24909	25083	216															M=1.2	M=1.2	
	40	225	DN200	24910	25084	288															m	m	
4500	20	200	DN175	24914	25088	163	8.16	13180	1090	710	2800	600	240	2220	1300	1470	4880	410	2250	21380	2075	12375	
	30	225	DN200	24915	25089	245															M=1.2	M=1.2	
	40	250	DN225	24916	25090	326															m	m	
Filtr 2350 mm - Wysokość złoża 1 - 1.2 m.																							
3000	20	160	DN150	24917	25091	119	5.94	11130	1270	710	1020	750	240	2560	1300	1740	3350	500	1500	18300	2575	9300	
	30	200	DN175	24918	25092	178															M=1.2	M=1.2	
	40	225	DN200	24919	25093	238															m	m	
3500	20	160	DN150	17120	22702	141	7.06	13300	1270	710	1480	770	240	2560	1300	1740	3850	500	1750	21790	3125	11050	
	30	200	DN175	16696	22703	212															M=1.2	M=1.2	
	40	225	DN200	17121	22704	282															m	m	
4000	20	200	DN175	24926	25100	163	8.17	15470	1270	710	2020	750	240	2560	1300	1740	4380	500	2000	25280	3650	12800	
	30	225	DN200	24927	25101	245															M=1.2	M=1.2	
	40	250	DN225	24928	25102	327															m	m	
4500	20	200	DN175	22674	22705	186	9.28	17640	1270	710	2520	750	240	2560	1300	1740	4880	500	2250	28880	4200	14525	
	30	225	DN200	22675	22706	279															M=1.2	M=1.2	
	40	250	DN225	22676	22707	371															m	m	
5000	20	200	DN175	24935	25109	208	10.4	19800	1270	710	3020	750	240	2560	1300	1740	5440	500	2500	32380	4750	16250	
	30	250	DN225	24936	25110	312															M=1.2	M=1.2	
	40	315	DN250	24937	25111	416															m	m	

Zalecane gęstości złoża: Hydroantracyt = 0.8 kg/dm<sup>3</sup>, piasek = 1.4 kg/dm<sup>3</sup>, żwir = 1.5 kg/dm<sup>3</sup>

\* Filtry o długości (wymiar L) 4000mm i większe dostarczane są z dodatkowym elementem wsporcym

**FILTRY ZWOJONE POZIOME**

 Wysokość złoża  
1 i 1.2 m

**Filtry zwojone poziome RODAS Ø 2500 mm**
**Fina**
**Dane ogólne:**

- Filtry nie ulegają korozji w przeciwieństwie do konwencjonalnych filtrów stalowych.
- Maksymalna temperatura pracy 50°C
- Zgodne z europejską normą 97/23/CE dotyczącą zbiorników ciśnieniowych.
- Testowane przy ciśnieniu 1,5 razy wyższym niż robocze.

**Wyposażenie:**

- Manometr
- Odpowietrznik i zawór spustowy
- Właz boczny Ø 400 mm

**Cechy komponentów wewnętrznych:**

- Orurowanie z PVC
- Kolektory wykonane z PP
- Śruby, nakrętki i podkładki ze stali nierdzewnej AISI-316
- Uszczelki EPDM


**Ø 2500 mm**
**Maks. ciśnienie pracy: 2.5 kg/cm<sup>2</sup>**
**Filtry Ø 2500 mm**

Długość filtra mm	Prędkość filtracji m <sup>3</sup> /h/m <sup>2</sup>	Przyłącza Ø mm	Przepływ m <sup>3</sup> /h	Kod	Cena EUR	Waga kg	Objętość m <sup>3</sup>
3500	20	160	149	24938	24326,36	1285	28.00
	30	200	223	24939	25146,56	1285	28.00
	40	225	297	24940	25679,56	1285	28.00
4000	20	200	172	22677	27980,37	1450	31.80
	30	225	258	22678	29026,50	1450	31.80
	40	250	345	22679	29993,35	1450	31.80
4500	20	200	196	24947	32165,71	1615	35.55
	30	250	294	24948	34178,69	1615	35.55
	40	315	392	24949	35594,28	1615	35.55
5000	20	200	220	22680	37974,40	1780	39.30
	30	250	329	22681	39987,38	1780	39.30
	40	315	439	22682	40874,19	1780	39.30

**Maks. ciśnienie pracy: 4 kg/cm<sup>2</sup>**
**Filtry Ø 2500 mm**

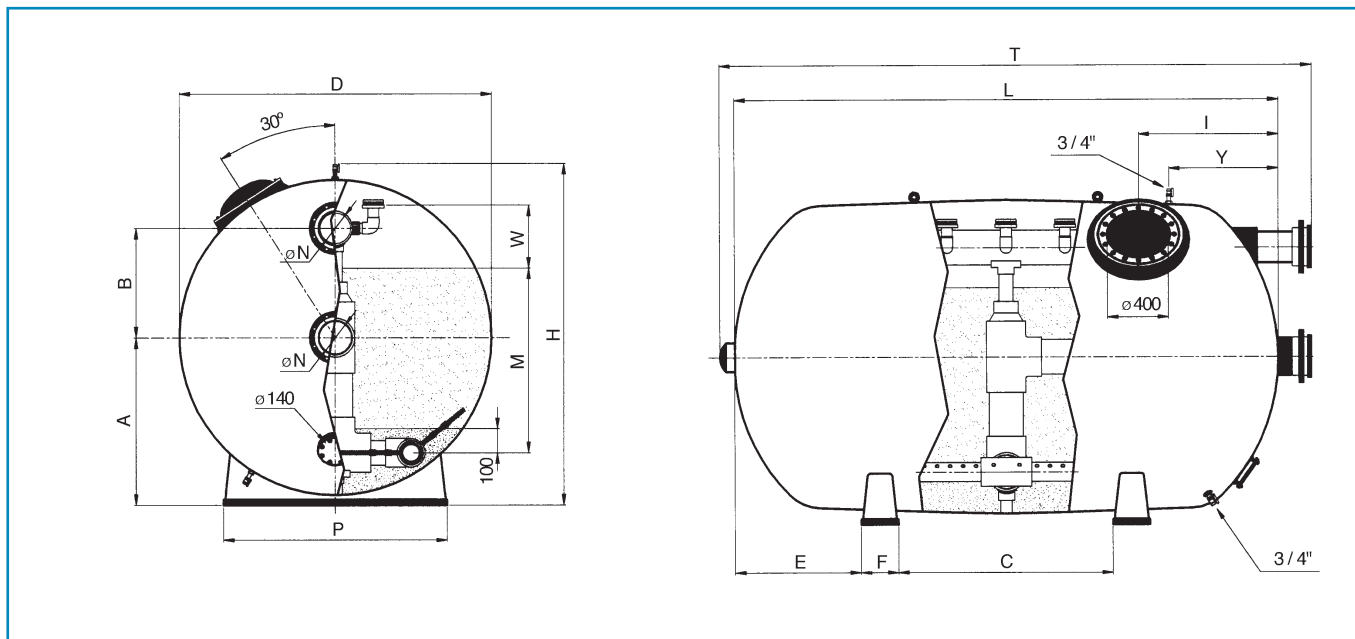
Długość filtra mm	Prędkość filtracji m <sup>3</sup> /h/m <sup>2</sup>	Przyłącza Ø mm	Przepływ m <sup>3</sup> /h	Kod	Cena EUR	Waga kg	Objętość m <sup>3</sup>
3500	20	160	149	25112	31624,27	1505	28.00
	30	200	223	25113	32690,53	1505	28.00
	40	225	297	25114	33383,43	1505	28.00
4000	20	200	172	22708	36374,48	1670	31.80
	30	225	258	22709	37734,45	1670	31.80
	40	250	345	22710	38991,36	1670	31.80
4500	20	200	196	25121	41815,42	1835	35.55
	30	250	294	25122	44432,29	1835	35.55
	40	315	392	25123	46272,56	1835	35.55
5000	20	200	220	22711	49366,71	2000	39.30
	30	250	329	22712	51983,59	2000	39.30
	40	315	439	22713	53136,45	2000	39.30

• WSZYSTKIE FILTRY O ŚREDNICACH POWYŻEJ Ø 2500 MM WYMAGAJĄ KONSULTACJI KOSZTÓW DOSTAWY PRZY ZAMÓWIENIU.

## FILTRY ZWOJONE POZIOME



Filtry RODAS Ø 2500 mm



Długość (mm)	Prędkość filtracji (m <sup>3</sup> /h/m <sup>2</sup> )	Ø N (mm)	2.5 bar	4 bar	Przepływ m <sup>3</sup> /h	Powierzchnia filtracji m <sup>2</sup>	Objętość (l)	A (mm)	B (mm)	* C (mm)	E (mm)	F (mm)	H (mm)	I (mm)	P (mm)	T (mm)	W (mm)	Y (mm)	Całkowita waga podczas pracy w kg	Ilość piasku		
			Kod	Kod																1 - 1.2 mm	0.4 - 0.8 mm	
Średnica 2500 mm - Wysokość złoża 1 - 1.2 m.																						
3500	20	160	DN150	24938	25112	149	7.34	14920	1360	710	1620	770	440	2710	1300	1850	3850	500	1750	24320	3175	11675
	30	200	DN175	24939	25113	223															M=1.2	M=1.2
	40	225	DN200	24940	25114	297															m	m
4000	20	200	DN175	22677	22708	172	8.62	17380	1360	710	1920	800	440	2710	1300	1850	4380	500	2000	28250	3725	13500
	30	225	DN200	22678	22709	258															M=1.2	M=1.2
	40	250	DN225	22679	22710	345															m	m
4500	20	200	DN175	24947	25121	196	9.80	19830	1360	710	2420	800	440	2710	1300	1850	4940	500	2250	32300	4300	15350
	30	250	DN225	24948	25122	294															M=1.2	M=1.2
	40	315	DN250	24949	25123	392															m	m
5000	20	200	DN175	22680	22711	220	10.98	22300	1360	710	2820	800	440	2710	1300	1850	5440	500	2500	36230	4850	17200
	30	250	DN225	22681	22712	329															M=1.2	M=1.2
	40	315	DN250	22682	22713	439															m	m

Gęstość: piasek = 1,4 kg/dm<sup>3</sup> - żwir = 1,5 kg/dm<sup>3</sup>

\*Filtry o długości (wymiar L) 4000mm i większe dostarczane są z dodatkowym elementem wsporcym.

**FILTRY ZWOJONE POZIOME**

**Włazy boczne i górne DN500 i DN600 do filtrów z**

Opcjonalne włazy boczne lub górne o średnicach nominalnych 500 i 600 mm do filtrów Bobbin. Produkowane zgodnie z normą DIN 19605. Umożliwiają wejście i wyjście z filtra w trakcie prac konserwacyjnych. Włazy z poliestru wzmocnionego włóknem szklanym wykonane są w formie przyłącza kotłowego z wypukłą pokrywą. Mogą być zamontowane do filtra jedynie na etapie produkcji zbiornika lub później przez specjalistę.

Do poszczególnych modeli filtrów dostępne są następujące włazy:

**Właz DN500**

Dla filtrów Ø1200 - Ø3000 mm.

**Właz DN600**

Dla filtrów Ø1800 - Ø3000 mm.

Właz do filtra Ø 500 mm  
Właz do filtra Ø 600 mm

	Kod	Cena EUR	Waga kg	Objętość m <sup>3</sup>
Właz do filtra Ø 500 mm	27950	1614,65	-	-
Właz do filtra Ø 600 mm	27951	2193,66	-	-

