

FILTRY ZWOJONE BOBBIN

PONIŻSZA TABELA DOTYCZY
FILTRÓW ZWOJONYCH OSLO,
OLOT I AMPURIA



Filtry zwojone pionowe: OSLO, OLOT, AMPURIA

Pionowe filtry zwojone OSLO, OLOT i AMPURIA są najczęściej stosowanymi filtrami w instalacjach uzdatniania wody na basenach publicznych. Dzięki wieloletniemu istnieniu na rynku polskim i swojej niezawodności, uzyskały zaufanie i popularność wśród firm wykonawczych i projektantów instalacji basenowych. Wyróżnia je specjalny, wielowarstwowy oraz wielokierunkowy (obwodowy oraz biegunowy) sposób zwojenia w efekcie którego powstaje jednorodnie zwojony zbiornik filtracyjny. Taki sposób produkcji zapewnia mu maksymalną odporność ciśnieniową.

Dane ogólne:

- 100% odporności na korozję w przeciwieństwie do konwencjonalnych filtrów stalowych
- Maksymalna temperatura pracy 50°C
- Spełniają wymagania europejskiej dyrektywy 97/23/CE dotyczącej zbiorników ciśnieniowych
- Testowane przy ciśnieniu 1,5 razy wyższym niż maksymalnie ciśnienie robocze

Cechy komponentów wewnętrznych:

- Orurowanie wewnętrzne wykonane z PVC
- Dysze i kolektory wykonane z PP
- Filtry w wykonaniu z dnem dyszowym dostarczane są z przyłączem wlotu powietrza do wzruszania złoża
- Śruby, nakrętki i podkładki ze stali nierdzewnej AISI-316
- Uszczelki EPDM

Zalety dna dyszowego w stosunku do standardowego dna kolektorowego (gwiazdowego):

- W filtrze z dnem dyszowym nie występuje przestrzeń, gdzie mogłaby gromadzić się woda i zbite niewypłukane złoże, tak jak ma to miejsce poniżej ramion kolektora przy dnie kolektorowym.
- Optymalne właściwości płukania złoża przy równomiernej dystrybucji wody.
- Możliwość wzruszania złoża sprężonym powietrzem.
- Właz boczny zalecany dla łatwiejszego dostępu i wymiany złoża

W przypadku zamówienia filtra z powłoką ozonoodporną lub inną powłoką ochronną, należy jednoznacznie wskazać skład cieczy, do której przeznaczony będzie filtr.



OSLO

OLOT

AMPURIA

WIELKOŚCI ZŁÓŻ FILTRACYJNYCH W KG

WIELOWARSTWOWE – Dno dyszowe – Wysokość złoża 1,2 m												
Średnica mm		1050	1200	1400	1600	1800	2000	2350	2500	2600	2800	3000
Hydroantracyt (0.8-1.6) kg	600 mm	450	575	775	1000	1275	1575	2175	2450	2548	2956	3550
Piasek (0.4-0.8) kg	400 mm	475	625	825	1100	1400	1700	2350	2675	2973	3448	3850
Żwir (1-2) kg	100 mm	150	175	250	300	400	500	675	775	796	924	1100
Żwir (3-5) kg	100 mm	150	175	250	300	400	500	675	775	796	924	1100
WIELOWARSTWOWE – Dno dyszowe – Wysokość złoża 1,5 m												
Średnica mm		1050	1200	1400	1600	1800	2000	2350	2500	2600	2800	3000
Hydroantracyt (0.8-1.6) kg	600 mm	450	575	775	1000	1275	1575	2175	2450	2548	2956	3550
Piasek (0.4-0.8) kg	600 mm	725	950	1250	1650	2100	2550	3525	4025	4460	5172	5775
Żwir (1-2) kg	100 mm	150	175	250	300	400	500	675	775	796	924	1100
Żwir (2-3) kg	100 mm	150	175	250	300	400	500	675	775	796	924	1100
Żwir (3-5) kg	100 mm	150	175	250	300	400	500	675	775	796	924	1100
JEDNOWARSTWOWE – Dno dyszowe - Wysokość złoża 1,2 m												
Średnica mm		1050	1200	1400	1600	1800	2000	2350	2500	2600	2800	3000
Piasek (0.4-0.8) kg	1100 mm	1300	1775	2300	3000	3800	4650	6300	7075	8176	9483	10575
Żwir (1-2) kg	100 mm	150	175	250	300	400	500	675	775	796	924	1100
JEDNOWARSTWOWE – Dno dyszowe – Wysokość złoża 1,5 m												
Średnica mm		1050	1200	1400	1600	1800	2000	2350	2500	2600	2800	3000
Piasek (0.4-0.8) kg	1200 mm	1450	1900	2500	3300	4200	5100	7050	8050	8920	10345	11550
Żwir (1-2) kg	100 mm	150	175	250	300	400	500	675	775	7964	9236	1100
Żwir (2-3) kg	100 mm	150	175	250	300	400	500	675	775	7964	9236	1100
Żwir (3-5) kg	100 mm	150	175	250	300	400	500	675	775	7964	9236	1100
WIELOWARSTWOWE – Dno kolektorowe – Wysokość złoża 1,2 m												
Średnica mm		1050	1200	1400	1600	1800	2000	2350	2500	2600	2800	3000
Hydroantracyt (0.8-1.6) kg	600 mm	450	575	775	1000	1275	1575	2175	2450	2548	2956	3550
Piasek (0.4-0.8) kg	400 mm	475	625	825	1100	1400	1700	2350	2675	2973	3448	3850
Żwir (2-3) kg	100 mm	150	175	250	300	400	500	675	775	796	924	1100
Żwir (3-5) kg	100 mm (1)	300	350	500	775	850	1150	1800	1975	2123	2463	3850
JEDNOWARSTWOWE – Dno kolektorowe – Wysokość złoża 1,2 m												
Średnica mm		1050	1200	1400	1600	1800	2000	2350	2500	2600	2800	3000
Piasek (0.4-0.8) kg	1100 mm	1300	1775	2300	3000	3800	4650	6300	7075	8176	9483	10575
Żwir (1-2) kg	100 mm (1)	300	350	500	775	850	1150	1800	1975	2123	2463	3850

Gęstość: hydroantracyt = 0,8 kg/dm³ - piasek = 1,4 kg/dm³ - żwir = 1,5 kg/dm³

(1) 100 mm powyżej kolektorów

Wysokość złoza 1.2 m



- INNE WYSOKOŚCI FILTRÓW DOSTĘPNE NA SPECJALNE ZAMÓWIENIE
- WSZYSTKIE FILTRY O ŚREDNICACH POWYŻEJ Ø2,500 MM WYMAGAJĄ KONSULTACJI KOSZTÓW DOSTAWY PRZY ZAMÓWIENIU.

FILTRY ZWOJONE BOBBIN



Filtry OSLO

Filtry zwojone pionowe wysokiej wydajności

Opcje wykonania dna filtra:

A -Dno kolektorowe ze szczelinami 0,3 mm

Do pracy przy ciśnieniu 2,5 oraz 4 bar.

B -Dno dyszowe ze szczelinami 0,5 mm. Do pracy przy ciśnieniu 2,5 oraz 4 bar.

Wyposażenie:

- Manometr
- Odpowietrznik i zawór spustowy

Opcje wg zamówienia:

- Rozstaw przyłączy, ilość i średnica wzierników rewizyjnych, ilość i średnica włązów bocznych
- Średnica przyłączy i zaworów spustowych.
- Wysokość filtra, powłoki ochronne, inne wartości ciśnienia pracy – na zapytanie.

Wszystkie filtry OSLO mogą być wyposażane w dodatkowe opcje takie jak: dno dyszowe, włąz boczny Ø400mm czy wziernik rewizyjny, umożliwiające ich stosowanie w basenach publicznych.

Maks. ciśnienie pracy: 2.5 kg/cm²



Właz boczny



Dno dyszowe



Wziernik rewizyjny

Średnica Ø mm	Prędkość filtracji m ³ /h/m ²	Przyłącza: Ø mm	Przepływ m ³ /h	Kod	Cena EUR	Waga kg	Objętość m ³
1050	30	75	25	04611	4143,15	207	2.5
	40	90	34	04612	4423,23	207	2.5
1200	30	75	33	04613	4626,86	234	3.2
	40	110	45	04650	5282,01	234	3.2
1400	30	90	46	04615	5675,67	294	4.7
	40	125	61	04616	6115,07	294	4.7
1600	30	110	60	04619	6965,34	360	6.2
	40	140	80	04651	7343,11	360	6.2
1800	30	125	76	04623	8310,59	416	8.5
	40	160	101	04624	8975,96	416	8.5
2000	30	125	94	04626	9741,58	483	10.3
	40	160	125	04652	10622,00	483	10.3
2350	30	140	130	08693	12317,17	651	15.8
	40	200	175	08694	13823,41	651	15.8
2500	30	160	150	08704	14703,55	820	20.8
	40	225	200	08706	17602,84	820	20.8
3000	30	200	212	08708	25956,98	1300	31.0
	40	250	282	08710	28762,35	1300	31.0

Sposób zamawiania opcji dodatkowych – według informacji na str. 168.

FILTRY ZWOJONE BOBBIN

Wysokość złoża 1.2 m



Filtry OSLO

Fina

 Maks. ciśnienie pracy: 4 kg/cm²

Średnica Ø mm	Prędkość filtracji m ³ /h/m ²	Przyłącza Ø mm	Przepływ m ³ /h	Kod	Cena EUR	Waga kg	Objętość m ³
1050	30	75	25	05168	5004,57	230	2.5
	40	90	34	05173	5485,29	230	2.5
1200	30	75	33	05169	5430,04	265	3.2
	40	110	45	05174	6360,50	265	3.2
1400	30	90	46	07436	7221,51	364	4.7
	40	125	61	07437	7786,42	364	4.7
1600	30	110	60	05170	9115,53	442	6.2
	40	140	80	05175	9583,87	442	6.2
1800	30	125	76	07438	10811,66	518	8.5
	40	160	101	07439	11295,66	518	8.5
2000	30	125	94	05171	12748,86	644	10.3
	40	160	125	05176	13884,29	644	10.3
2350	30	140	130	05172	15564,28	786	15.8
	40	200	175	05177	16780,99	786	15.8
2500	30	160	150	08712	17602,84	964	20.8
	40	225	200	08714	20502,14	964	20.8
3000	30	200	212	08716	31737,13	1613	31.0
	40	250	282	08718	34542,55	1613	31.0



- WSZYSTKIE FILTRY O ŚREDNICACH POWYŻEJ Ø 2,500 MM WYMAGAJĄ KONSULTACJI KOSZTÓW DOSTAWY PRZY ZAMÓWIENIU.

UWAGA: Zalecane jest zastosowanie włązów bocznych (Ø400 lub Ø225 mm) dla ułatwienia wymiany złoża w filtrach z dnem dyszowym.

Opcje dodatkowe dla filtrów OSLO 2,5 i 4 kg/cm³

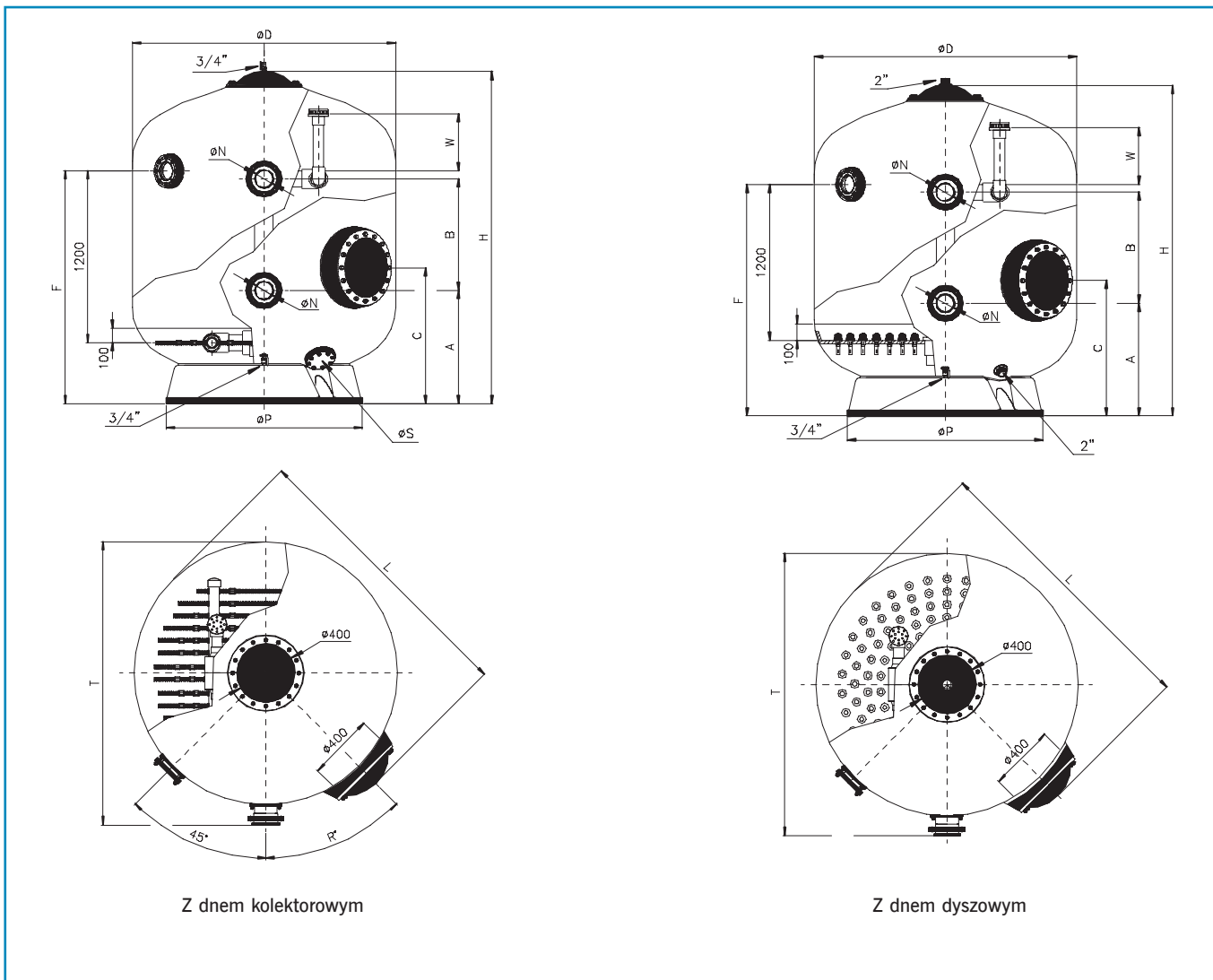
	Kod	Cena EUR	Waga kg	Objętość m ³
Właz boczny Ø 400 mm	07115	1404,07	-	-
Właz boczny Ø 225 mm	07116	514,97	-	-
Wziernik rewizyjny Ø 135 mm	07117	489,50	-	-
Wziernik rewizyjny Ø 400 mm	28024	na zapytanie	-	-
Dno dyszowe Ø 1050 mm	07118	2253,47	-	-
Dno dyszowe Ø 1200 mm	07119	2523,06	-	-
Dno dyszowe Ø 1400 mm	07120	3251,89	-	-
Dno dyszowe Ø 1600 mm	07121	3722,99	-	-
Dno dyszowe Ø 1800 mm	07122	4344,45	-	-
Dno dyszowe Ø 2000 mm	07123	5956,81	-	-
Dno dyszowe Ø 2350 mm	07826	7534,67	-	-
Dno dyszowe Ø 2500 mm	19392	9682,92	-	-
Dno dyszowe Ø 3000 mm	19393	13629,63	-	-
Wewnętrzna powłoka winylowa ozonoodporna (dla maksymalnego stężenia ozonu 0,4 ppm)	07827	0,32	-	-

Sposób zamawiania opcji dodatkowych – według informacji na str. 168.

FILTRY ZWOJONE BOBBIN



Filtry OSLO



Z dnem kolektorowym

Z dnem dysowym

Ø D (mm)	Prędkość filtracji: (m ³ /h/m ²)	Ø N (mm)	2.5 bar		4 bar		Przepływ m ³ /h	Powierzchnia filtracji m ²	Objętość (l)	A (mm)	B (mm)	C (mm)	F (mm)	H (mm)	L (mm)	Ø P (mm)	R (mm)	Ø S (mm)	T (mm)	W (mm)	Całkowita waga podczas pracy kg
			Kod	Kod	Kod	Kod															
1050	30	75	DN65	04611	05168	25	0.86	1500	1500	650	940	770	1550	2070	1240	750	55	90	1220	325	2450
	40	90	DN80	04612	05173	34															
1200	30	75	DN65	04613	05169	33	1.13	1860	1860	670	830	770	1550	2080	1390	940	45	90	1380	350	3000
	40	110	DN100	04650	05174	45															
1400	30	90	DN80	04615	07436	46	1.54	2700	2700	680	820	840	1570	2175	1590	1085	45	90	1570	350	4300
	40	125	DN110	04616	07437	61															
1600	30	110	DN100	04619	05170	60	2.01	3620	3620	780	800	870	1625	2310	1790	1230	45	140	1780	400	5825
	40	140	DN125	04651	05175	80															
1800	30	125	DN110	04623	07438	76	2.54	4725	4725	790	780	950	1625	2320	1990	1370	45	140	2000	400	7300
	40	160	DN150	04624	07439	101															
2000	30	125	DN110	04626	05171	94	3.14	5800	5800	790	840	950	1695	2460	2190	1550	45	140	2200	400	9000
	40	160	DN150	04652	05176	125															
2350	30	140	DN125	08693	05172	130	4.34	8800	8800	1065	700	1030	1850	2720	2550	1830	45	140	2550	500	13750
	40	200	DN175	08694	05177	175															
2500	30	160	DN150	08704	08712	150	4.90	9850	9850	1125	450	1080	1760	2750	2700	2000	45	140	2750	500	14885
	40	225	DN200	08706	08714	200															
3000	30	200	DN175	08708	08716	212	7.07	15350	15350	1150	600	1140	1870	2950	3200	2365	45	140	3200	500	21615
	40	250	DN225	08710	08718	282															

FILTRY ZWOJONE BOBBIN

 Wysokość złoża 1.2
i 1.5 m

Filtry OLOT
Fina

Filtry zwojone OLOT wykonane zgodnie z normą DIN 19605/19643.

System filtracji:

Filtry OLOT w standardzie wyposażone są w dno dyszowe ze szczelinami 0.5mm do pracy przy ciśnieniu 2.5 i 4 bar.

Wyposażenie:

- Manometr
- Odpowietrznik i zawór spustowy
- Przyłącze do wzruszania złoża sprężonym powietrzem
- Właz boczny \varnothing 400 mm

Opcje wg zamówienia:

- Ilość i średnica wzierników rewizyjnych.
- Rozstaw przyłączy, ilość i średnica włazów bocznych.
- Średnica przyłączy i zaworów spustowych.


Maks. ciśnienie pracy 2.5 kg/cm²
Wysokość złoża 1.2 m

Średnica \varnothing mm	Prędkość filtracji m ³ /h/m ²	Przyłącza \varnothing mm	Przepływ m ³ /h	Kod	Cena EUR	Waga kg	Objętość m ³
1050	30	110	25	07355	7524,31	265	2.95
1200	30	125	33	07356	10104,02	345	3.86
1400	30	140	46	07447	11943,09	380	5.22
1600	30	160	60	07357	14364,98	420	7.09
1800	30	200	76	07448	15996,72	470	9.09
2000	30	225	94	07358	19185,14	540	11.25
2350	30	250	130	07359	25312,06	825	16.20
2500	30	250	150	19335	32162,39	940	24.40
2600	30	250	160	23969	36102,23	1021	25.21
2800	30	250	185	23970	40615,63	1135	29.50
3000	30	250	212	19336	49428,74	1425	30.00

Wysokość złoża 1.5 m

Średnica \varnothing mm	Prędkość filtracji m ³ /h/m ²	Przyłącza \varnothing mm	Przepływ m ³ /h	Kod	Cena EUR	Waga kg	Objętość m ³
1050	30	110	25	18227	8126,25	285	3.21
1200	30	125	33	18228	10912,35	385	4.20
1400	30	140	46	18229	12898,54	420	5.68
1600	30	160	60	18230	15514,18	460	7.69
1800	30	200	76	18231	17276,46	515	9.58
2000	30	225	94	18232	20719,95	625	12.90
2350	30	250	130	18233	27337,03	920	17.50
2500	30	250	150	19337	34735,39	1010	25.87
2600	30	250	160	23971	38987,00	1144	26.51
2800	30	250	185	23972	43883,95	1264	30.63
3000	30	250	212	19338	53383,04	1590	32.12

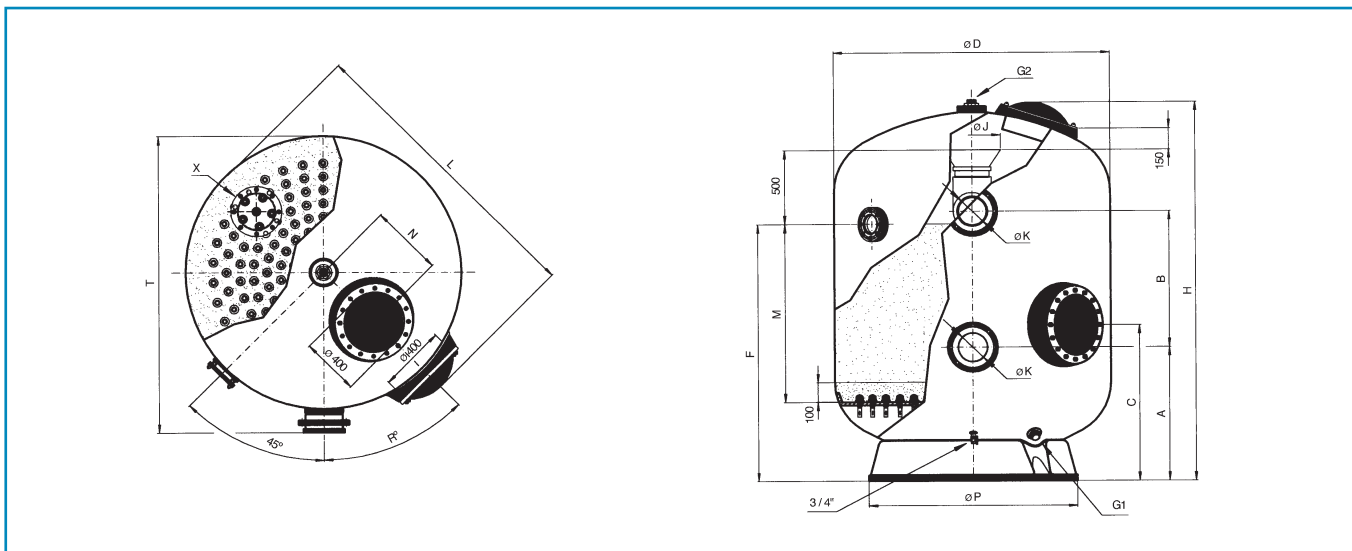
• WSZYSTKIE FILTRY O ŚREDNICACH POWYŻEJ \varnothing 2500 MM WYMAGAJĄ KONSULTACJI KOSZTÓW DOSTAWY PRZY ZAMÓWIENIU.

Sposób zamawiania opcji dodatkowych – według informacji na str. 168.

FILTRY ZWOJONE BOBBIN



Filtry OLOT



Ø D (mm)	1050	1200	1400	1600	1800	2000	2350	2500	2.600	2.800	3000	
Prędkość filtracji: (m ³ /h/m ²)	30	30	30	30	30	30	30	30	30	30	30	
Ø K (mm)	110	125	140	160	200	225	250	250	250	250	250	
	DN100	DN110	DN125	DN150	DN175	DN200	DN225	DN225	DN225	DN225	DN225	
WYSOKOŚĆ ZŁOŻA 1.2 m	Kod	07355	07356	07447	07357	07448	07358	07359	19335	23969	23970	19336
	H (mm)	2380	2400	2520	2520	2570	2660	2800	2850	2920	3030	2900
	F (mm)	1615	1635	1645	1690	1740	1750	1870	1870	1880	1920	1880
	Obj. (l)	1735	2175	3000	4350	5450	6650	9575	11700	12800	15500	18000
	Całkowita waga podczas pracy (kg)	2600	3325	4475	6250	7500	9625	13600	15500	16650	19500	22500
WYSOKOŚĆ ZŁOŻA 1.5 m	Kod	18227	18228	18229	18230	18231	18232	18233	19337	23971	23972	19338
	H (mm)	2680	2700	2820	2820	2870	2960	3100	3150	3220	3330	3200
	F (mm)	1915	1935	1945	1990	2040	2050	2170	2170	2180	2220	2180
	Obj. (l)	1995	2745	3590	5150	6350	7650	11255	12950	14100	16900	19700
	Całkowita waga podczas pracy (kg)	3000	3900	5300	7150	8750	11250	15800	17950	19400	22600	26250
Przepływ: (m ³ /h)	25	33	46	60	76	94	130	150	160	185	212	
Powierzchnia filtracji (m ²)	0.86	1.13	1.54	2.01	2.54	3.14	4.34	4.90	5.31	6.16	7.07	
Ilość dysz	59	78	102	134	168	200	286	333	333	381	433	
A (mm)	700	700	830	830	900	950	1050	1100	1160	1230	1140	
B (mm)	1000	1000	900	950	920	760	680	600	600	650	600	
C (mm)	830	840	840	870	950	950	1030	1100	1200	1230	1220	
L (mm)	1240	1390	1600	1810	1990	2194	2550	2720	2800	3000	3220	
Ø P (mm)	730	940	1080	1230	1390	1550	1850	2050	2050	2200	2360	
T (mm)	1220	1380	1570	1780	2000	2240	2630	2750	2800	3000	3270	
N (mm)	0	130	130	400	450	480	550	700	600	600	720	
X - Pokrywa inspekcyjna w dnie dyszowym Ø mm	125	250	250	250	250	250	250	250	250	250	250	
° R	55°	45°	45°	45°	45°	45°	45°	45°	45°	45°	45°	
Ø J (mm)	380	380	380	380	380	380	600	600	600	600	600	
Ø G1	2"	2"	2"	2"	2"	2"	2"	2"	90	110	140	
Ø G2*	2"	2"	2"	2"	2"	2"	75	75	75	75	75	

* w filtrach Ø 1050 mm, 1200 mm i 1400 mm to przyłącze znajduje się przy pokrywie górnej

FILTRY ZWOJONE BOBBIN

 Wysokość złoża 1.2
i 1.5 m

Filtry AMPURIA
Fina

Filtry zwojone AMPURIA wykonane zgodnie z normą DIN 19605/19643

System filtracji:

Filtry AMPURIA w standardzie wyposażone są w dno dyszowe ze szczelinami 0.5mm do pracy przy ciśnieniu 2.5 i 4 bar.

Wyposażenie:

- Manometr
- Odpowietrznik i zawór spustowy
- Przyłącze wzruszania złoża sprężonym powietrzem
- Właz boczny Ø 400 mm

Opcje wg zamówienia:

- Ilość i średnica wzników rewizyjnych.
- Rozstaw przyłączy, ilość i średnica włazów bocznych.
- Średnica przyłączy i zaworów spustowych.


Maks. ciśnienie pracy 2.5 kg/cm²
Wysokość złoża 1.2 m

Średnica Ø mm	Prędkość filtracji m ³ /h/m ²	Przyłącza Ø mm	Przepływ m ³ /h	Kod	Cena EUR	Waga kg	Objętość m ³
1050	30	110	25	22445	9481,60	280	3.34
1200	30	125	33	22446	12113,51	357	4.40
1400	30	140	46	22447	14030,87	402	5.96
1600	30	160	60	22448	16531,06	436	8.16
1800	30	200	76	22449	18214,99	497	10.49
2000	30	225	94	22450	21455,60	560	12.98
2350	30	250	130	22451	27582,52	876	17.24
2500	30	250	150	22452	34432,85	989	27.69
2600	30	250	160	23973	38645,15	989	27.69
2800	30	250	185	23974	43498,98	989	27.69
3000	30	250	212	22453	51699,20	1511	35.44

• WSZYSTKIE FILTRY O ŚREDNICACH POWYŻEJ Ø 2500 MM WYMAGAJĄ KONSULTACJI KOSZTÓW DOSTAWY PRZY ZAMÓWIENIU.


Wysokość złoża 1.5 m

Średnica Ø mm	Prędkość filtracji m ³ /h/m ²	Przyłącza Ø mm	Przepływ m ³ /h	Kod	Cena EUR	Waga kg	Objętość m ³
1050	30	110	25	22454	10240,13	300	3.60
1200	30	125	33	22455	13082,59	397	4.74
1400	30	140	46	22456	15153,34	442	6.42
1600	30	160	60	22457	17853,54	656	8.76
1800	30	200	76	22458	19672,19	524	10.98
2000	30	225	94	22459	23172,05	645	13.92
2350	30	250	130	22460	29789,13	971	20.54
2500	30	250	150	22461	37187,48	1059	29.16
2600	30	250	160	23975	41143,97	989	27.69
2800	30	250	185	23976	46309,96	989	27.69
3000	30	250	212	22462	41736,23	1676	37.56

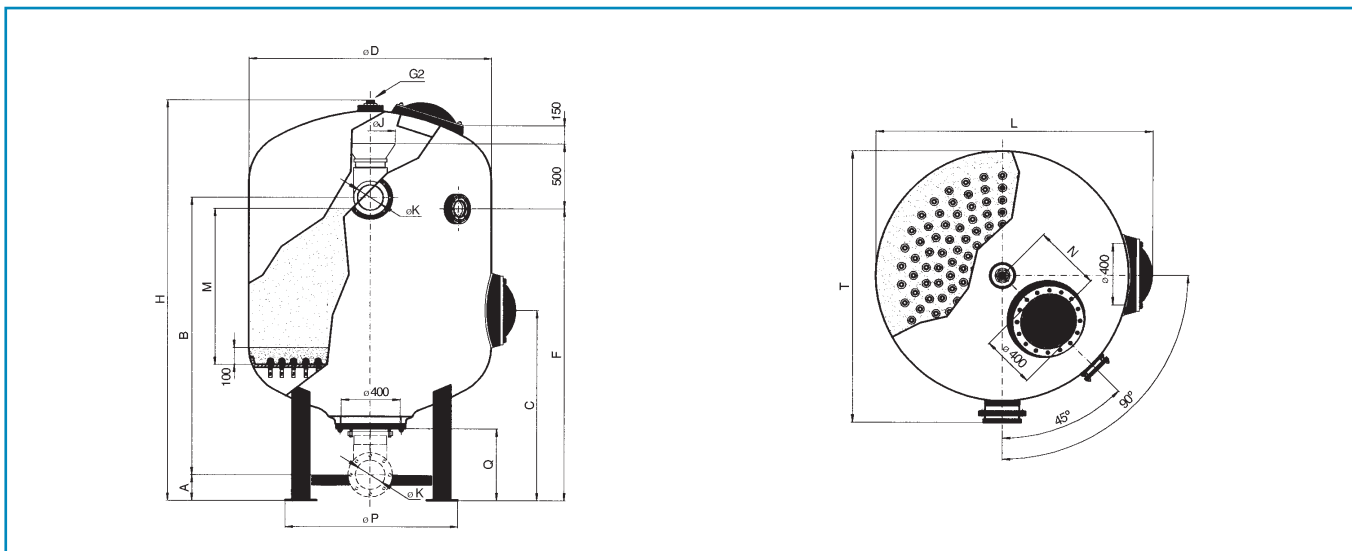


Sposób zamawiania opcji dodatkowych – według informacji na str. 168.

FILTRY ZWOJONE BOBBIN



Filtry AMPURIA



Przyłącze dolne nie jest dostarczane z filtrem (wymiar A)

Ø D (mm)		1050	1200	1400	1600	1800	2000	2350	2500	2.600	2.800	3000
Prędkość filtracji: (m ³ /h/m ²)		30	30	30	30	30	30	30	30	30	30	30
Ø K (mm)		110	125	140	160	200	225	250	250	250	250	250
		DN100	DN110	DN125	DN150	DN175	DN200	DN225	DN225	DN225	DN225	DN225
WYSOKOŚĆ ZŁOŻA 1.5 m	Kod	22454	22455	22456	22457	22458	22459	22460	22461	23973	23974	22462
	H (mm)	3040	3100	3250	3260	3390	3480	3800	3800	3880	4040	3900
	F (mm)	2280	2340	2380	2380	2530	2550	2840	2700	2830	2940	2880
	Obj. (l)	1995	2745	3590	5150	6350	7650	11255	12950	14100	16900	19700
	Całkowita waga podczas pracy (kg)	3025	3925	5325	7175	8800	11300	15850	18000	19450	22700	26350
WYSOKOŚĆ ZŁOŻA 1.2 m	Kod	22445	22446	22447	22448	22449	22450	22451	22452	23975	23976	22453
	H (mm)	2740	2800	2950	2960	3090	3180	3500	3500	3580	3740	3600
	F (mm)	1980	2040	2080	2180	2230	2250	2540	2400	2530	2640	2580
	Obj. (l)	1735	2175	3000	4350	5450	6650	9575	11700	12800	15500	18000
	Całkowita waga podczas pracy (kg)	2625	3350	4500	6275	7550	9675	13650	15550	16700	19600	22600
Przepływ w (m ³ /h)		25	33	46	60	76	94	130	150	160	185	212
Powierzchnia filtracji (m ²)		0.86	1.13	1.54	2.01	2.54	3.14	4.34	4.90	5.31	6.16	7.07
Ilość dysz		57	83	113	145	179	221	309	355	355	403	455
A (mm)		260	260	260	270	200	200	250	280	250	270	290
B (mm)		1800	1850	1900	2020	2140	2030	2160	2030	2170	2310	2200
C (mm)		1190	1245	1270	1380	1470	1470	1710	1700	1850	1950	1900
L (mm)		1240	1390	1580	1790	1990	2190	2550	2720	2800	3000	3220
Ø P (mm)		820	820	1000	1000	1310	1310	1570	1570	1900	1470	1470
T (mm)		1220	1380	1570	1780	2000	2200	2850	2750	2800	2000	3200
N (mm)		0	130	130	400	450	480	550	700	600	600	720
Ø J (mm)		380	380	380	380	380	380	600	600	600	600	600
Ø G2*		2"	2"	2"	2"	2"	2"	75	75	75	75	75

* w filtrach Ø 1050 mm, 1200 mm i 1400 mm to przyłącze znajduje się przy pokrywie górnej