

FILTRY WYTŁACZANE CIŚNIENIOWO

Jednoczęściowe filtry z plastiku formowane sprężonym powietrzem. Dostarczane z górną obejmą mocującą (gwintowaną), zaworem 6-drogowym (tylko modele z zaworami mocowanymi od góry; do modeli z przyłączami bocznymi należy zamówić zawór osobno), manometrem, odpowietrznikiem i zaworem spustowym. Kolor biały. Maksymalne ciśnienie robocze: 2,5 kg/cm² (dla filtrów Ø380, Ø430 i Ø480 mm) i 2 kg/cm² dla filtra Ø560 i Ø660 mm.

Filtry MILLENNIUM z zaworem górnym

Maksymalna prędkość filtracji: 50 m³/h/m².

	Kod	Cena EUR	Waga kg	Objętość m ³
Ø 380 mm - 5500 l/h, przyłącza: 1 1/2"	27811	269,02	13.0	0.17
Ø 430 mm - 7000 l/h, przyłącza: 1 1/2"	22407	340,61	14.0	0.17
Ø 480 mm - 9000 l/h, przyłącza: 1 1/2"	22408	350,20	16.0	0.24
Ø 560 mm - 12000 l/h, przyłącza: 1 1/2"	22409	412,37	17.0	0.35
Ø 660 mm - 17000 l/h, przyłącza: 1 1/2"	28253	431,45	24.5	0.52


Filtry MILLENNIUM z przyłączami bocznymi

Maksymalna prędkość filtracji: 50 m³/h/m².

	Kod	Cena EUR	Waga kg	Objętość m ³
Ø 380 mm - 5500 l/h, przyłącza: 1 1/2"	27809	248,90	10.5	0.13
Ø 430 mm - 7000 l/h, przyłącza: 1 1/2"	25296	292,56	13.0	0.13
Ø 480 mm - 9000 l/h, przyłącza: 1 1/2"	25297	312,44	16.0	0.18
Ø 560 mm - 12000 l/h, przyłącza: 1 1/2"	25298	383,93	18.0	0.26
Ø 660 mm - 17000 l/h, przyłącza: 1 1/2"	28252	405,47	29.0	0.42


Zestawy filtracyjne MILLENNIUM z zaworem górnym

Maksymalna prędkość filtracji: 50 m³/h/m². Obejma mocująca – gwintowana.

	Kod	Cena EUR	Waga kg	Objętość m ³
Ø 380 mm - pompa SENA 1/3 HP 230 V II	27805	669,56	27.0	0.33
Ø 430 mm - pompa SENA 1/3 HP 230 V II	23342	686,64	27.0	0.33
Ø 480 mm - pompa SENA 1/2 HP 230 V II	23343	766,92	31.0	0.43
Ø 560 mm - pompa SENA 3/4 HP 230 V II	23344	842,98	35.0	0.50
Ø 660 mm - pompa SENA 1.25 HP	28299	1040,04	41.0	0.59


Zestawy filtracyjne MILLENNIUM z zaworem bocznym

Maksymalna prędkość filtracji: 50 m³/h/m².

	Kod	Cena EUR	Waga kg	Objętość m ³
Ø 380 mm - pompa SENA 1/3 HP 230 V II	27804	706,62	28.0	0.33
Ø 430 mm - pompa SENA 1/3 HP 230 V II	23348	722,54	28.0	0.33
Ø 480 mm - pompa SENA 1/2 HP 230 V II	23349	802,62	31.0	0.43
Ø 560 mm - pompa SENA 3/4 HP 230 V II	23350	884,10	35.0	0.50
Ø 660 mm - pompa SENA 1.25 HP	28301	1115,92	41.0	0.59



FILTRY WYTŁACZANE CIŚNIENIOWO

Filtry i zestawy filtracyjne MILLENNIUM

A - Filtr z zaworem górnym TOP

B - Filtr z przyłączami bocznymi

C - Zestaw filtracyjny z zaworem górnym TOP

D - Zestaw filtracyjny z zaworem bocznym

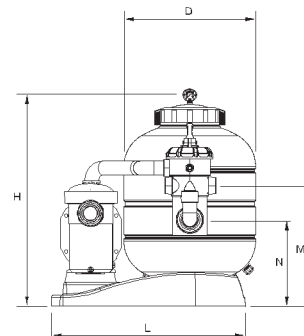
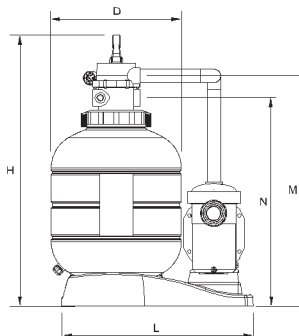
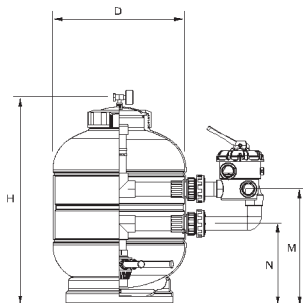
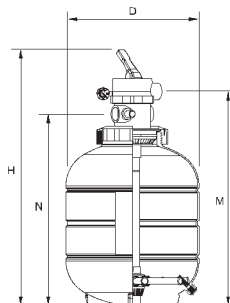


A

B

C

D



	A - Filtr z zaworem górnym					B - Filtr z przyłączami bocznymi					C - Zestaw filtracyjny z zaworem górnym					D - Zestaw filtracyjny z zaworem bocznym				
	27811	22407	22408	22409	28253	27809	25296	25297	25298	28252	27805	23342	23343	23344	28299	27804	23348	23349	23350	28301
Ø D (mm)	380	430	480	560	660	380	430	480	560	660	380	430	480	560	660	380	430	480	560	660
H (mm)	895	875	920	995	1160	675	715	742	830	960	905	955	975	1055	1125	685	735	745	830	962
M (mm)	725	735	780	855	920	385	395	420	460	570	735	815	835	915	990	390	415	410	460	570
N (mm)	660	655	700	775	850	260	270	295	335	510	670	735	755	815	925	265	290	285	335	510
Długość podstawy (mm)	-	-	-	-	-	-	-	-	-	-	710	715	835	835	835	710	715	835	835	835
Przyłącza	1 1/2"	1 1/2"	1 1/2"	1 1/2"	1 1/2"	1 1/2"	1 1/2"	1 1/2"	1 1/2"	1 1/2"	1 1/2"	1 1/2"	1 1/2"	1 1/2"	1 1/2"	1 1/2"	1 1/2"	1 1/2"	1 1/2"	1 1/2"
Przepływ w m ³ /h	5.5	7	9	12	17	5.5	7	9	12	17	5.5	7	9	12	17	5.5	7	9	12	17
Objętość basenu w m ³	do 40	40-50	50-75	75-100	140	do 40	40-50	50-75	75-100	140	do 40	40-50	50-75	75-100	140	do 40	40-50	50-75	75-100	140
Ilość złoża piaskowego kg	40	60	85	135	250	40	60	85	135	250	40	60	85	135	250	40	60	85	135	250
Maks. ciśnienie robocze kg/cm ²	2.5	2.5	2.5	2.5	2.5	2.5	2.5	2.5	2.5	2.5	2.5	2.5	2.5	2.5	2.5	2.5	2.5	2.5	2.5	2.5
Waga netto w kg	13	14	16	17	24.5	10.5	13	16	18	29	27	27	31	35	41	28	28	31	35	41
Objętość transportowa w m ³	0.17	0.17	0.24	0.35	0.52	0.13	0.13	0.18	0.26	0.42	0.33	0.33	0.43	0.50	0.59	0.33	0.33	0.43	0.50	0.59

Zestawy filtracyjne	MILLENNIUM / SENA				
Z zaworem bocznym	27804	23348	23349	23350	28301
Z zaworem górnym	27805	23342	23343	23344	28299
Ø (mm)	380	430	480	560	660
Pompa	SENA	SENA	SENA	SENA	SENA
Moc (HP)	1/3	1/3	1/2	3/4	1.25
Napięcie (V)	230 II	230 II	230 II	230 II	230 II
Częstotliwość (Hz)	50	50	50	50	50

FILTRY WYTŁACZANE CIŚNIENIOWO
Filtry CORONA

Jednoczęściowe filtry z plastiku formowane sprężonym powietrzem. Dostarczane z górną obejmą mocującą (gwintowaną), zaworem 6-drogowym (tylko modele z zaworami mocowanymi od góry; do modeli z przyłączami bocznymi należy zamówić zawór osobno), manometrem, odpowietrznikiem i zaworem spustowym. Kolor biały. Maksymalne ciśnienie robocze 2 kg/cm². Testowane przy ciśnieniu 3,5 kg/cm².


Filtry CORONA z przyłączami bocznymi

	Kod	Cena EUR	Waga kg	Objętość m ³
Ø 400 mm – 6,000 l/h, przyłącza: 1 1/2"	04584	206,63	13	0,12
Ø 500 mm - 9,000 l/h, przyłącza: 1 1/2"	04585	259,47	14	0,20
Ø 600 mm - 14,000 l/h, przyłącza: 1 1/2"	04586	318,98	18	0,31

Filtry CORONA z zaworem górnym

	Kod	Cena EUR	Waga kg	Objętość m ³
Ø 400 mm – 6,000 l/h, przyłącza: 1 1/2"	04587	255,17	13	0,15
Ø 500 mm - 9,000 l/h, przyłącza: 1 1/2"	04588	311,31	14	0,25
Ø 600 mm - 14,000 l/h, przyłącza: 1 1/2"	04589	373,79	18	0,39

	Z przyłączami bocznymi			Z zaworem górnym		
	04584	04585	04586	04587	04588	04589
Ø D (mm)	400	500	600	400	500	600
H (mm)	706	770	850	895	960	1038
M (mm)	393	435	468	760	826	903
N (mm)	268	310	343	677	743	820
Przyłącza	1 1/2"	1 1/2"	1 1/2"	1 1/2"	1 1/2"	1 1/2"
Przepływ: m ³ /h	6	9	14	6	9	14
Objętość basenu m ³	8	72	112	48	72	112
Ilość złoża piaskowego kg	60	100	175	60	100	175
Waga netto w kg	13	14	18	12	14	18
Objętość transportowa w m ³	0,12	0,20	0,31	0,12	0,20	0,31