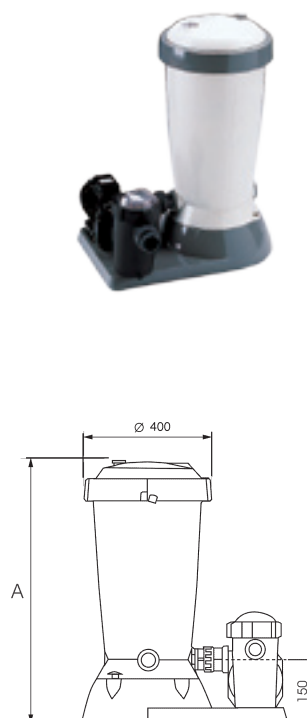
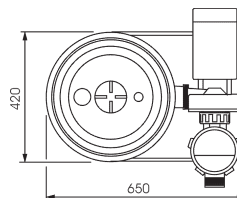


FILTRY KARTUSZOWE
Zestawy filtracyjne z filtrami kartuszowymi - seria TERRA

Wykonane z polipropylenu i włókna szklanego. Dostarczane z manometrem i odpowietrznikiem. Duża powierzchnia filtracji. Wygodny w eksploatacji. Przyłącza: 2" (dostarczane z redukcjami z 2" na 1 1/2"). Prędkość filtracji: 1.8 m³/h/m². Maksymalne ciśnienie robocze: 2.5 kg/cm².

	Kod	Cena EUR	Waga kg	Objętość m ³
TERRA 50. Zalecany przepływ: 8.4 m ³ /h Powierzchnia filtracji:: 4.7 m ² Pompa AstraMax: 3/4 HP 230 V 1~	18549	na zapytanie	-	-
TERRA 75. Zalecany przepływ: 12.5 m ³ /h Powierzchnia filtracji:: 7 m ² Pompa AstraMax: 1 HP 230 V 1~	18550	na zapytanie	-	-
TERRA 100. Zalecany przepływ: 16.5 m ³ /h Powierzchnia filtracji:: 9.3 m ² Pompa AstraMax: 1.25 HP 230 V 1~	18551	na zapytanie	-	-
TERRA 150. Zalecany przepływ: 25 m ³ /h Powierzchnia filtracji:: 14 m ² Pompa AstraMax: 1.25 HP 230 V 1~ Prędkość filtracji: 1.2 m ³ /h/m ²	18552	na zapytanie	-	-

Kod	A
18549	585
18550	705
18551	825
18552	945


Kartusze zamienne

	Kod	Cena EUR	Waga kg	Objętość m ³
Do filtra TERRA 50	19785	127,97	1.4	0.017
Do filtra TERRA 75	19786	159,30	1.7	0.024
Do filtra TERRA 100	19787	207,51	2.2	0.032
Do filtra TERRA 150	19788	312,54	2.8	0.039


Filtry kartuszkowe – ZX

Nowa seria filtrów kartuszkowych wysokiej jakości przeznaczona do filtracji w długich cyklach pracy. Filtry tej serii przystosowane są również do filtracji w wannach SPA charakteryzującej się wysoką temperaturą wody. Dostarczane wraz z panelem pomiaru ciśnienia. Przyłącza: Ø63mm.

	Kod	Cena EUR	Waga kg	Objętość m ³
ZX 50. Zalecany przepływ: 13.5 m ³ /h. Powierzchnia filtracji: 4.7 m ²	41331	na zapytanie	7.00	0.075
ZX 75 – Zalecany przepływ: 17.4 m ³ /h. Powierzchnia filtracji: 7.0 m ²	41332	na zapytanie	8.00	0.075
ZX 100 - Zalecany przepływ: 22.5 m ³ /h. Powierzchnia filtracji: 9.4 m ²	41333	na zapytanie	15.50	0.101
ZX 150 - Zalecany przepływ: 26.7 m ³ /h. Powierzchnia filtracji: 14.0 m ²	41334	na zapytanie	16.50	0.101
ZX 200 - Zalecany przepływ: 29.4 m ³ /h. Powierzchnia filtracji: 19.0 m ²	41335	na zapytanie	24.00	0.127
ZX 250 - Zalecany przepływ: 30.9 m ³ /h. Powierzchnia filtracji: 24.0 m ²	41336	na zapytanie	25.00	0.127

Model	"A" dim (mm)
ZX 50	465
ZX 75	465
ZX 100	700
ZX 150	700
ZX 200	1160
ZX 250	1160

