

**FILTRY FORMOWANE WTRYSKOWO**

W kolorze kości słoniowej. Zbiorniki filtrów formowane są termicznie metodą wtryskową i osadzone na podstawie. Dostarczane z manometrem, odpowietrznikiem i zaworem 6-drogowym (tylko modele z zaworami mocowanymi od góry; do modeli z przyłączami bocznymi należy zamówić zawór osobno). Maksymalna prędkość filtracji: 50 m<sup>3</sup>/h/m<sup>2</sup>. Maksymalne ciśnienie robocze: 2.5 kg/cm<sup>2</sup>.

**Filtry CANTABRIC z zaworem górnym**

Pokrywa górna (gwintowana) wykonana jest z ABS.

	Kod	Cena EUR	Waga kg	Objętość m <sup>3</sup>
6000 l/h Ø 400 mm, przyłącza: 1 1/2"	22399	356,81	10.7	0.23
9000 l/h Ø 500 mm, przyłącza: 1 1/2"	15780	401,17	17.5	0.37
14000 l/h Ø 600 mm, przyłącza: 1 1/2"	15781	460,64	19.9	0.49
21000 l/h Ø 750 mm, przyłącza: 1 1/2"	20128	716,10	30.4	0.83
21000 l/h Ø 750 mm, przyłącza: 2"	23866	818,42	32.1	0.83


**Filtry CANTABRIC z przyłączami bocznymi**

Pokrywa górna wykonana jest z przezroczystego PVC z gwintowaną obejmą z ABS. Uwaga: zamawiając filtry CANTABRIC z przyłączami bocznymi należy zamówić zawór 6-drogowy (poniższe filtry dostarczane są bez zaworów).

	Kod	Cena EUR	Waga kg	Objętość m <sup>3</sup>
6.000 l/h Ø 400 mm, przyłącza: 1 1/2"	22398	302,48	9.0	0.15
9.000 l/h Ø 500 mm, przyłącza: 1 1/2"	15782	361,98	15.8	0.29
14.000 l/h Ø 600 mm, przyłącza: 1 1/2"	15783	432,78	17.8	0.40
21.000 l/h Ø 750 mm, przyłącza: 2"	15784	656,73	29.0	0.67
30.000 l/h Ø 900 mm, przyłącza: 2 1/2"	22402	1096,27	49.0	1.30


**Zestaw filtracyjny CANTABRIC (filtr Ø400 mm, pompa SENA 1/3 HP)**

W skład zestawu wchodzi filtr CANTABRIC o średnicy 400 mm z górnym mocowanym zaworem 6-drogowym oraz jednofazowa pompa SENA o mocy 1/3 HP. Oba urządzenia osadzone są na podstawie z tworzywa.

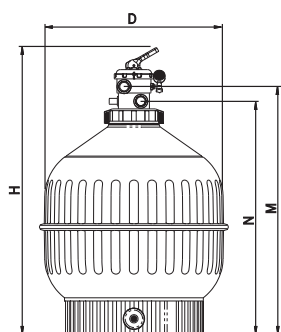
	Kod	Cena EUR	Waga kg	Objętość m <sup>3</sup>
Ø 400 mm, pompa SENA 1/3 HP	27813	836,73	23	0.32



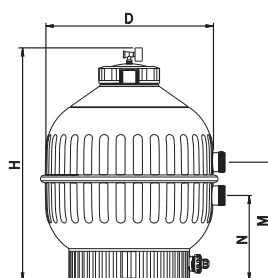
## FILTRY FORMOWANE WTRYSKOWO

### Filtry i zestawy filtracyjne CANTABRIC

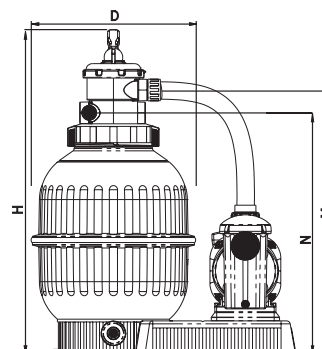
**A - Filtr z zaworem górnym TOP**



**B - Filtr z przyłączami bocznymi**



**C - Zestaw filtracyjny z zaworem górnym TOP**



	Z zaworem górnym					Z przyłączami bocznymi					Zestaw filtracyjny
	22399	15780	15781	20128	23866	22398	15782	15783	15784	22402	27813
Ø D (mm)	400	500	600	750	750	400	500	600	750	900	400
H (mm)	894	1009	1069	1239	1250	715	800	875	1045	1215	894
M (mm)	744	829	894	1064	1098	380	415	445	575	675	744
N (mm)	680	765	830	1000	1023	255	290	320	345	405	680
Przyłącza	1 1/2"	1 1/2"	1 1/2"	1 1/2"	2"	1 1/2"	1 1/2"	1 1/2"	2"	2 1/2"	1 1/2"
Przepływ w m <sup>3</sup> /h	6	9	14	21	21	6	9	14	21	30	6
Objętość basenu w m <sup>3</sup>	48	72	112	168	168	48	72	112	168	240	48
Ilość złoża piaskowego, kg	60	100	150	300	300	60	100	150	300	550	60
Waga netto w kg	8	14	15	23	25	7	12	14	24	34	23
Objętość transportowa w m <sup>3</sup>	0.2	0.37	0.49	0.83	0.83	0.15	0.29	0.4	0.67	1.3	0.34

CANTABRIC / SENA	
	27813
Ø (mm)	400
Pomp	SENA
Moc (HP)	1/3
Napięcie (V)	230 II
Częstotliwość (Hz)	50