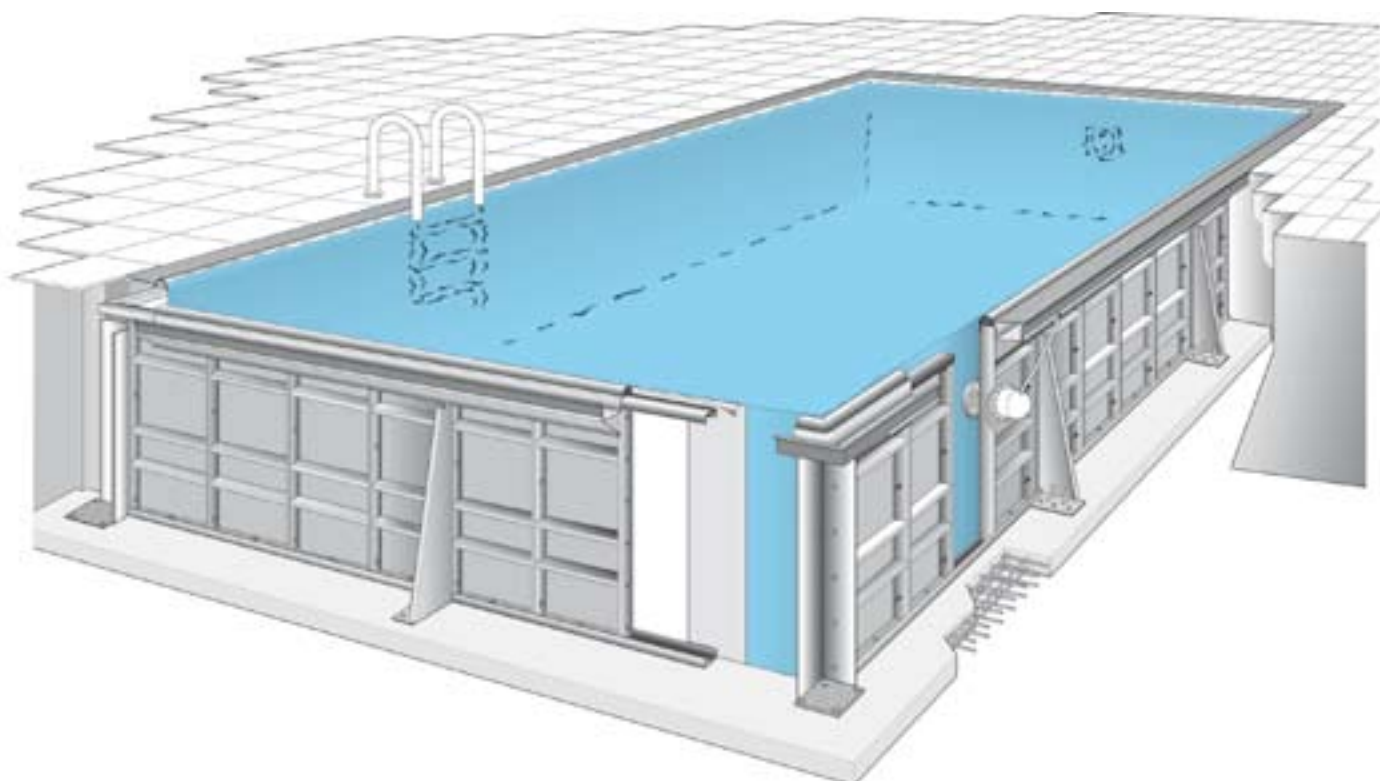
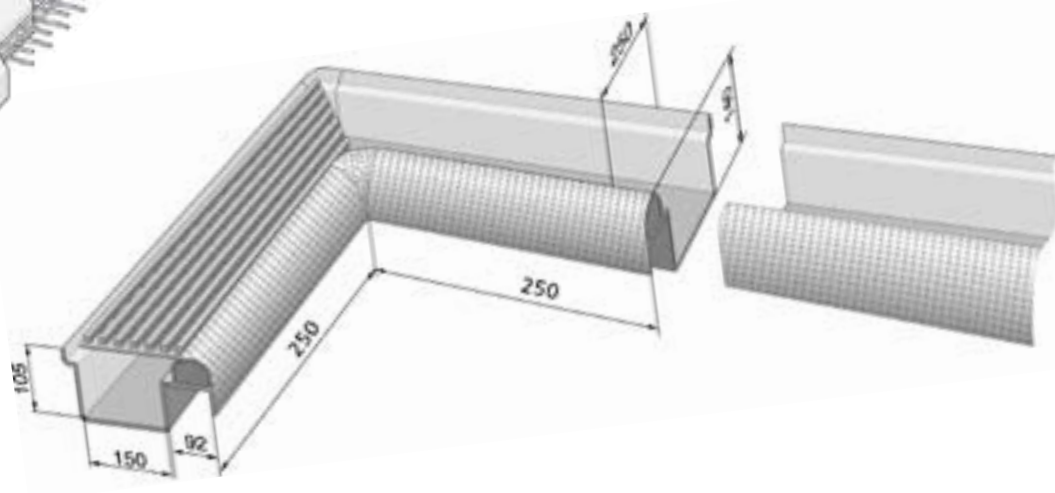
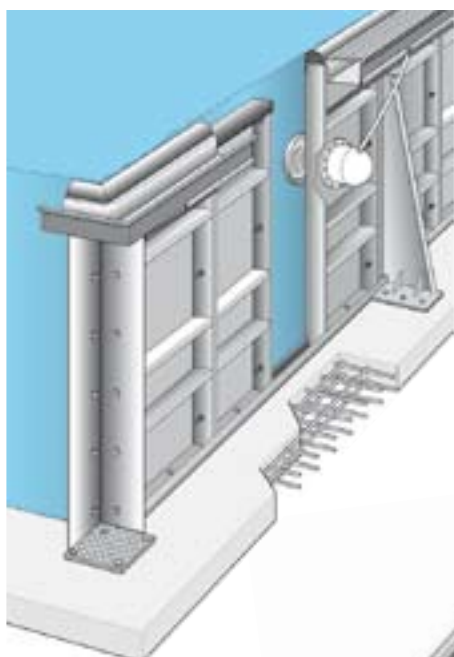


BASENY STALOWE SUNSTARPOOL Z RYNNĄ PRZELEWOWĄ



Baseny SUNSTARPOOL z rynną przelewową to wysokiej klasy baseny systemowe wykonane z paneli stalowych kotwionych do zbrojonej płyty dennej. Rynna przelewowa zapewnia idealną cyrkulację wody, poprawia jakość wody i rozwiązuje problem osadu na ścianie basenu przy powierzchni wody. Jest to system bardzo elegancki i komfortowy. Baseny dostępne są z rynną przelewową w wersji podstawowej – z przykryciem (kratka) równoległym do rynny oraz wersji komfort – z przykryciem (kratka) prostokątnym do rynny, które jest bardziej eleganckie i stabilne, lepiej też przechwytyje rozchlaną wodę. Dostawa zawiera konstrukcję basenu wraz z rynną przelewową, nie zawiera natomiast folii basenowej. Baseny Sunstarpool dostępne są w różnych wymiarach.

BASENY STALOWE SUNSTARPOOL Z RYNNĄ PRZELEWOWĄ

SUNSTARPOOL z rynną przelewową

Wymiary basenu	Objętość basenu w m ³	Kod	Kod basenu z rynną przelewową	
			Wersja standard	Wersja komfort
6,00 x 3,00 m	24	11.24.10 F	25.92.10 E	25.92.11 E
6,50 x 3,00 m	26	11.24.11 F	25.92.12 E	25.92.13 E
6,50 x 3,50 m	30	11.24.12 F	25.92.14 E	25.92.15 E
7,00 x 3,50 m	33	11.24.13 F	25.92.16 E	25.92.17 E
7,50 x 3,50 m	35	11.24.14 F	25.92.18 E	25.92.19 E
7,00 x 4,00 m	38	11.24.15 F	25.92.20 E	25.92.21 E
7,50 x 4,00 m	40	11.24.16 F	25.92.22 E	25.92.23 E
8,00 x 4,00 m	43	11.24.17 F	25.92.24 E	25.92.25 E
8,00 x 4,50 m	48	11.24.18 F	25.92.26 E	25.92.27 E
8,00 x 5,00 m	54	11.24.19 F	25.92.28 E	25.92.29 E
8,50 x 4,50 m	51	11.24.20 F	25.92.30 E	25.92.31 E
9,00 x 4,50 m	54	11.24.21 F	25.92.32 E	25.92.33 E
9,00 x 5,00 m	60	11.24.22 F	25.92.34 E	25.92.35 E
9,50 x 5,00 m	64	11.24.23 F	25.92.36 E	25.92.37 E
10,00 x 5,00 m	67	11.24.24 F	25.92.38 E	25.92.39 E
12,00 x 6,00 m	97	11.24.25 F	25.92.40 E	25.92.41 E

Głębokość 1,34 m

Wyceny basenów i dodatkowe informacje na zapytanie